

Fiche technique

Bride de fixation rapide, plaque de pression simple en matière plastique, FT

Référence: 1169408



Convient pour les fers plats, cornières et montants en U d'une épaisseur de 4 à 12 mm.

Collier et vis en acier galvanisé par trempage à chaud.

Plaque de pression en polypropylène, sans halogène, gris clair RAL 7035.

Modèle avec contre-écrou et/ou écrou à souder destiné à une utilisation dans des conditions difficiles et nécessitant une résistance aux secousses, sur demande.



St Acier

FT galvanisé à chaud par trempage

Données de base

Référence	1169408
Type	2056F 40 FT
Désignation 1	Bride de fixation BBS
Fabricant	OBO
Dimension	34-40mm
Matériau	Acier
Surface	galvanisé à chaud par trempage
Norme de surface	DIN EN ISO 1461
Unité d'emballage minimale	100
Unité de quantité	pc
Poids	8,5 kg
Unité de poids	kg/100 pc

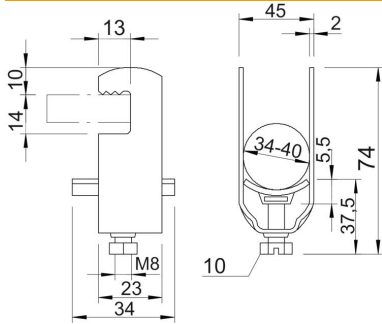
Fiche technique

Bride de fixation rapide, plaque de pression simple en matière plastique, FT

Référence: 1169408



Dimensions



Cote A	23 mm
Cote B	45 mm
Cote C	34 mm
Dimension E	13 mm
Dimension G (mm)	M8
Dimension H	74 mm
Cote L	37,5 mm
Cote t	2 mm
Cote x	5,5 mm

Caractéristiques techniques

Nombre de câbles/tubes	1
pour 1 câble H	74 mm
pour 1 câble L	37,5
pour 2 câbles H	116 mm
pour 2 câbles L	44,5 mm
pour 3 câbles H	159 mm
pour 3 câbles L	56,5 mm
pour diamètre de tube max.	40 mm
pour diamètre de tube min.	40 mm
Sans halogène	oui
Max. Couple de serrage	5 Nm
Avec gouttière en plastique	oui
Avec gouttière en métal	non
Type de montage	profilé plat
Anti-chocs	non
Plage de serrage D max.	40 mm
Plage de serrage D min.	34 mm
Supplément surface	galvanisé à chaud
Supplément matériau	Acier
Avec contre-plaque	Non
Matériau de la plaque	Plastique
Qualité du matériau de la plaque	Polypropylène