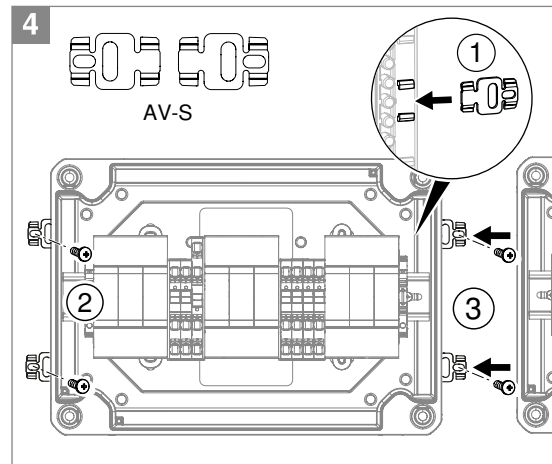
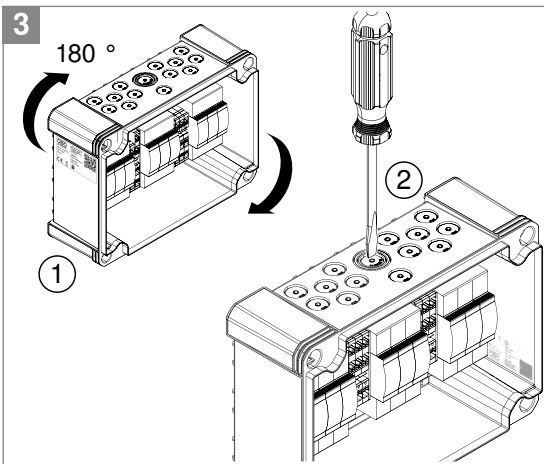


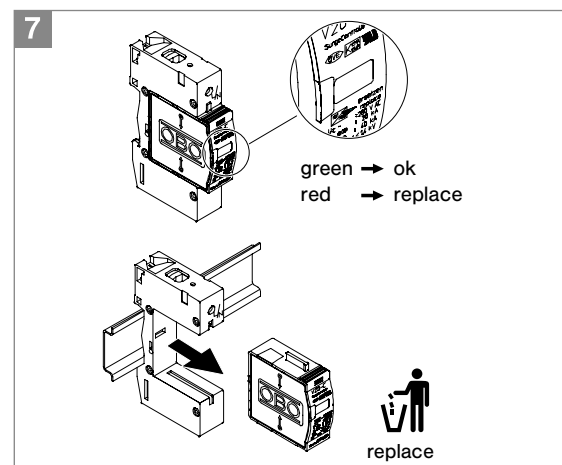
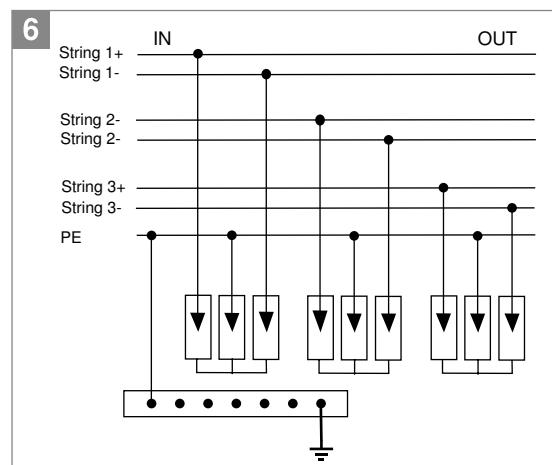
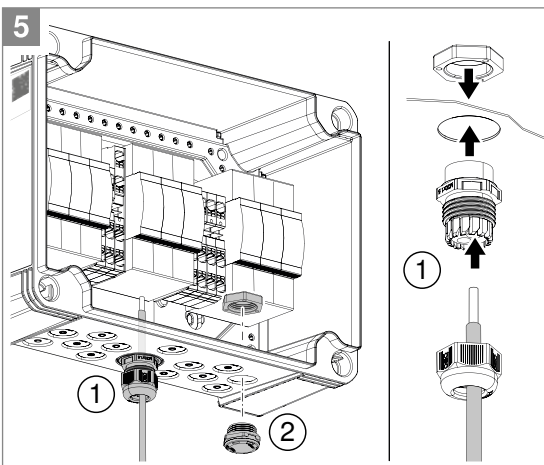
Technische Daten/Technical Data/ Datos técnicos/ Технические характеристики

Gehäuseabmessungen/Housing dimensions/ Dimensiones de la carcasa/ Размеры корпуса	240 x 190 x 115 mm	
IP-Schutzart/IP protection rating/Grado de protección IP/Степень защиты IP	IP67	
Schlagfestigkeit/Impact resistance/ Resistencia al impacto/ Ударопрочность	IK08	
Typ/Type/Tipo/Тип	PVG-C1000K 111	PVG-BC900K 111
Artikel-Nr./Item no./N.° de artículo/ Арт. №	5088425	5088420
U _{C DC}	1000 V/B	900 V/B
LPZ	1 ->2	0 ->2
U _P	4,0 kV/kB	3,0 kV/kB
I _n	20 kA/kA	30 kA/kA
I _{max}	40 kA/kA	50 kA/kA
I _{imp}	-	7 kA
°C	-40 °C - + 80 °C от -40 °C до + 80 °C	



Anschlussdaten/ Connection data/ Datos de conexión/ Параметры подключения

Artikel-Nr./Item no./N.° de artículo/ Арт. №	5088425		5088420	
Typ/Type/Tipo/Тип	PVG-C1000K 111		PVG-C900K 111	
Leiter/Conductor/ Conductor/Провод	+ / -	PE	+ / -	PE
Eindrähtig (starr)/ Single-wire (rigid)/ Unifilar (rígido)/Однопроволочный (неподвижный)	0,5 - 10 mm ² / 0,5- 10 mm ²	0,5 - 10 mm ² / 0,5- 10 mm ²	0,5 - 10 mm ² / 0,5- 10 mm ²	2,5 - 25 mm ² / 2,5-25 mm ²
Feindrähtig/Fine-wire/ De hilo fino/ Тонкопроволочный	0,5 - 10 mm ² / 0,5- 10 mm ²	0,5 - 10 mm ² / 0,5- 10 mm ²	0,5 - 10 mm ² / 0,5- 10 mm ²	2,5 - 25 mm ² / 2,5-25 mm ²
Feindrähtig (mit Aderendhülse)/ Fine-wire (with wire end sleeve)/De hilo fino (con virola de cable)/ Тонкопроволочный (с кабельным зажимом)	0,5 - 6 mm ² / 0,5- 6 mm ²	0,5 - 6 mm ² / 0,5- 6 mm ²	0,5 - 6 mm ² / 0,5- 6 mm ²	2,5 - 16 mm ² / 2,5-16 mm ²
Abisolierlänge/Stripped length/ Longitud de pelado/ Длина зачистки провода	12 mm/ 12 mm	12 mm/ 12 mm	12 mm/ 12 mm	18mm/ 18 mm



**PVG-BC900K 111
PVG-C1000K 111**

- DE** Generatoranschlusskasten
Montageanleitung
- EN** Combiner box
Mounting instructions
- ES** Caja de conexiones del generador
Instrucciones de montaje
- RU** Соединительная коробка генератора
Инструкция по монтажу



**OBO Bettermann
Holding GmbH & Co. KG**
Postfach 1120
58694 Menden
DEUTSCHLAND

Technical Office
Tel.: +49 23 73 89 - 13 00

technical-office@obo.de

www.obo-bettermann.com



Building Connections

