

Komplette Nivelliereinheit mit Express-Einstellung der Höhe, zum Verbinden, Befestigen und Nivellieren von Kanaleinheiten der Systeme OKA-G und OKA-W. Für den zusätzlichen Bedarf.

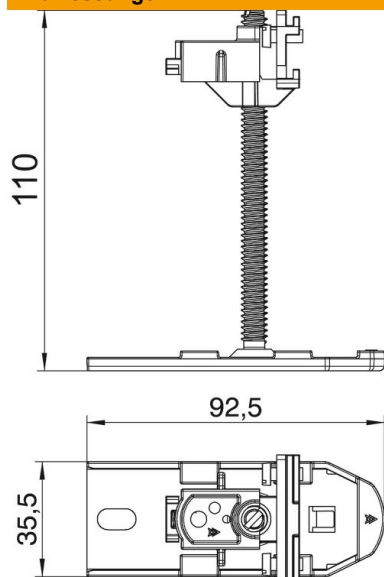


St Stahl

Stammdaten

| | |
|---------------------|---------------------|
| Artikelnummer | 7425970 |
| Typ | OKA NEVE 110 |
| Bezeichnung 1 | Nivelliereinheit |
| Bezeichnung 2 | für OKA-G und OKA-W |
| Hersteller | OBO |
| Werkstoff | Stahl |
| Kleinste VK-Einheit | 6 |
| Mengeneinheit | Stück |
| Gewicht | 14,2 kg |
| Gewichtseinheit | kg/100 St. |

Abmessungen



| | |
|--------|---------|
| Länge | 92,5 mm |
| Breite | 32,5 mm |
| Maß h | 110 mm |

Technische Daten

| | |
|---|----------|
| Art des Zubehörs | sonstige |
| Entkoppelbar | nein |
| Geräteträger zur Aufnahme von Gerätebechern | nein |
| Kanalhöhe max. | 110 mm |
| Kanalhöhe min. | 40 mm |
| Nivellierbereich max. | 110 mm |
| Nivellierbereich min. | 40 mm |
| Zubehör | ja |
| Ersatzteil | nein |