

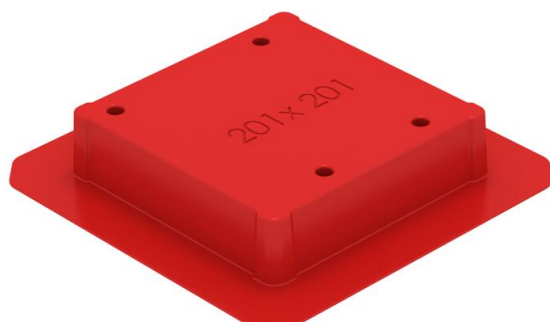
Technisches Datenblatt

Schalkörper für eckige Einbaueinheit der Nenngröße 4

Artikelnummer: 7425600



Schalkörper für Hohlböden mit Estrichaufbau für nivellierbare quadratische Kassetten der Nenngröße 4.



PS Polystyrol

Stammdaten

Artikelnummer	7425600
Typ	SK HB 201X201
Bezeichnung 1	Schalkörper
Bezeichnung 2	Nenngröße 4
Hersteller	OBO
Farbe	verkehrsrot; RAL 3020
Werkstoff	Polystyrol
Kleinste VK-Einheit	1
Mengeneinheit	Stück
Gewicht	15 kg
Gewichtseinheit	kg/100 St.

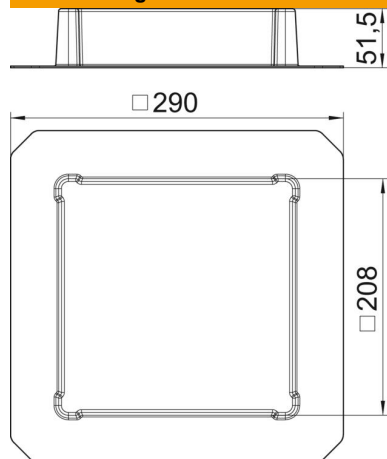
Technisches Datenblatt

Schalkörper für eckige Einbaueinheit der Nenngröße 4

Artikelnummer: 7425600



Abmessungen



Länge	345 mm
Breite	345 mm
Höhe	51,5 mm
Maß a	201 mm

Technische Daten

Estrichhöhe min.	50 mm
Form	quadratisch
Halogenfrei	ja
Nenngröße für Geräteeinbaueinheiten	4