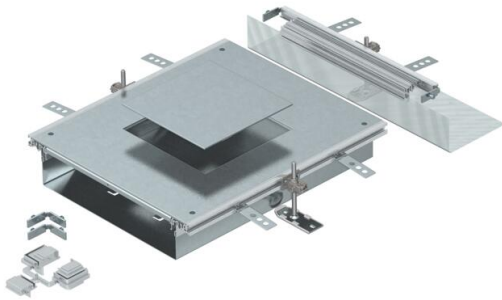


# Technisches Datenblatt

Anbaueinheit für GES4, Höhe 100-150 mm

Artikelnummer: 7424920



Montagefertige Kanalbauereinheit mit einem Geräteeinbaudeckel zum Einbau einer Einbaueinheit der Nenngröße 4, bestehend aus Kanalunterteil (Bodenwanne mit Seiten- und Bodenbelagsanlegeprofilen), Kanaldeckel mit blind verschlossener Montageöffnung und einem Kanalendstück. Im Lieferumfang enthalten sind 3 höhenverstellbare Befestigungswinkel, 3 Estrichanker, 1 Deckelstoßunterstützung und 1 Bausatz für Winkelabzweig. Größe der Montageöffnung geeignet zum Einbau einer quadratischen Einbaueinheit der Nenngröße 4.



**St** Stahl

**FS** bandverzinkt

## Stammdaten

|                     |                 |
|---------------------|-----------------|
| Artikelnummer       | 7424920         |
| Typ                 | OKA-W A 10050 4 |
| Bezeichnung 1       | Anbaueinheit    |
| Bezeichnung 2       | für OKA-W       |
| Hersteller          | OBO             |
| Werkstoff           | Stahl           |
| Oberfläche          | bandverzinkt    |
| Oberflächennorm     | DIN EN 10346    |
| Kleinste VK-Einheit | 1               |
| Mengeneinheit       | Stück           |
| Gewicht             | 976 kg          |
| Gewichtseinheit     | kg/100 St.      |

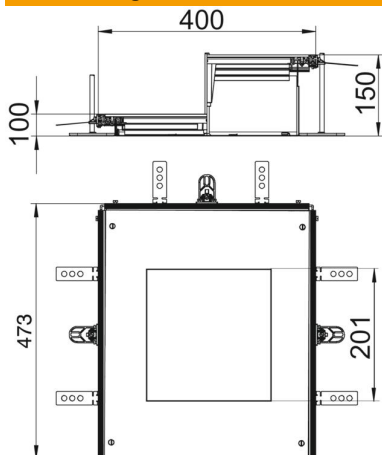
# Technisches Datenblatt

Anbaueinheit für GES4, Höhe 100-150 mm

Artikelnummer: 7424920



## Abmessungen



|        |        |
|--------|--------|
| Länge  | 473 mm |
| Breite | 400 mm |
| Maß a  | 201 mm |
| Maß A  | 400 mm |
| Maß h  | 100 mm |

## Technische Daten

|                                                           |                  |
|-----------------------------------------------------------|------------------|
| Abdeckung Montageöffnung                                  | ja               |
| Abdeckungen                                               | 1                |
| Anzahl der Montageöffnungen                               | 1                |
| Bodenblech                                                | nein             |
| Deckelbefestigung rastend                                 | nein             |
| Dichtungseinbaumöglichkeit                                | ja               |
| Einbauöffnung für Aufflurtank                             | nein             |
| Einbauöffnung für Einbaueinheit                           | quadratisch      |
| Entkoppelbar                                              | nein             |
| Geeignet für Dehnungsfuge                                 | nein             |
| Geeignet für estrichbündigen geschlossenen Unterflurkanal | nein             |
| Geeignet für estrichbündigen offenen Unterflurkanal       | ja               |
| Geeignet für estrichüberdeckten Unterflurkanal            | nein             |
| Kanalhöhe max.                                            | 150 mm           |
| Kanalhöhe min.                                            | 100 mm           |
| Materialstärke Deckel                                     | 4                |
| Mindestestrichhöhe                                        | 100              |
| Mit Anschlussöffnung                                      | ja               |
| Mit Potentialausgleich                                    | nein             |
| Mit Trennwand                                             | nein             |
| Mit Überstand                                             | ja               |
| Montageöffnung                                            | für Geräteinsatz |
| Nenngröße für Geräteeinbaueinheiten                       | 4                |
| Nivellierbereich max.                                     | 150 mm           |
| Nivellierbereich min.                                     | 100 mm           |
| Oberteil abnehmbar                                        | ja               |