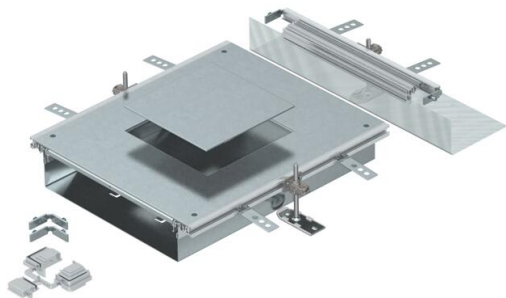


Technisches Datenblatt

Anbaueinheit für GES4, Höhe 60-110 mm

Artikelnummer: 7424900



Montagefertige Kanalbauereinheit mit einem Geräteeinbaudeckel zum Einbau einer Einbaueinheit der Nenngröße 4, bestehend aus Kanalunterteil (Bodenwanne mit Seiten- und Bodenbelagsanlegeprofilen), Kanaldeckel mit blind verschlossener Montageöffnung und einem Kanalendstück. Im Lieferumfang enthalten sind 3 höhenverstellbare Befestigungswinkel, 3 Estrichanker, 1 Deckelstoßunterstützung und 1 Bausatz für Winkelabzweig. Größe der Montageöffnung geeignet zum Einbau einer quadratischen Einbaueinheit der Nenngröße 4.



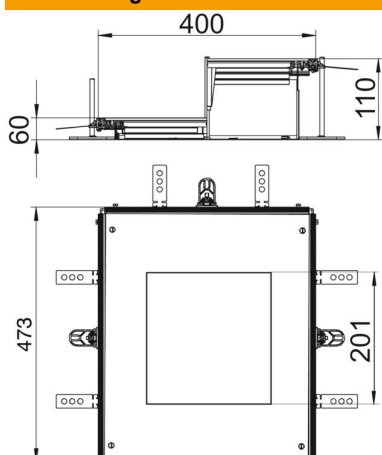
St Stahl

FS bandverzinkt

Stammdaten

| | |
|---------------------|--------------|
| Artikelnummer | 7424900 |
| Bezeichnung 1 | Anbaueinheit |
| Bezeichnung 2 | für OKA-W |
| Hersteller | OBO |
| Werkstoff | Stahl |
| Oberfläche | bandverzinkt |
| Oberflächennorm | DIN EN 10346 |
| Kleinste VK-Einheit | 1 |
| Mengeneinheit | Stück |
| Gewicht | 947 kg |
| Gewichtseinheit | kg/100 St. |

Abmessungen



| | |
|--------|--------|
| Länge | 473 mm |
| Breite | 400 mm |
| Maß a | 201 mm |
| Maß A | 400 mm |
| Maß h | 60 mm |

Technisches Datenblatt

Anbaueinheit für GES4, Höhe 60-110 mm

Artikelnummer: 7424900



Technische Daten

| | |
|---|------------------|
| Abdeckung Montageöffnung | ja |
| Abdeckungen | 1 |
| Anzahl der Montageöffnungen | 1 |
| Bodenblech | nein |
| Deckelbefestigung rastend | nein |
| Dichtungseinbaumöglichkeit | ja |
| Einbauöffnung für Aufflurtank | nein |
| Einbauöffnung für Einbaueinheit | quadratisch |
| Entkoppelbar | nein |
| Geeignet für Dehnungsfuge | nein |
| Geeignet für estrichbündigen geschlossenen Unterflurkanal | nein |
| Geeignet für estrichbündigen offenen Unterflurkanal | ja |
| Geeignet für estrichüberdeckten Unterflurkanal | nein |
| Kanalhöhe max. | 110 mm |
| Kanalhöhe min. | 60 mm |
| Materialstärke Deckel | 4 |
| Mindestestrichhöhe | 60 |
| Mit Anschlussöffnung | ja |
| Mit Potentialausgleich | nein |
| Mit Trennwand | nein |
| Mit Überstand | ja |
| Montageöffnung | für Geräteinsatz |
| Nenngröße für Geräteinbaueinheiten | 4 |
| Nivellierbereich max. | 110 mm |
| Nivellierbereich min. | 60 mm |
| Oberteil abnehmbar | ja |