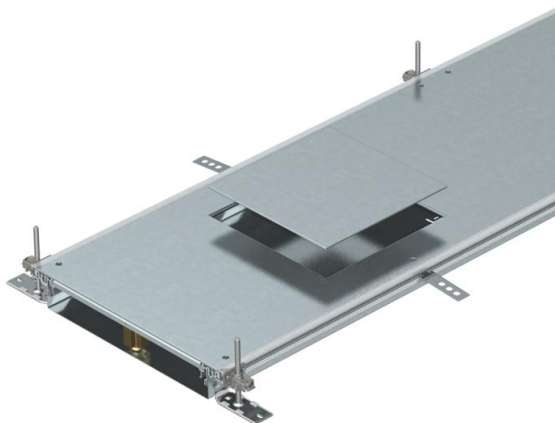


Technisches Datenblatt

Kanaleinheit für GES9, Höhe 60-110 mm

Artikelnummer: 7424720



Montagefertige Kanaleinheit mit 3 oder 6 Geräteeinbaudeckeln zur Leitungsführung und zum Einbau von Einbaueinheiten der Nenngröße 9, bestehend aus Kanalunterteil (Bodenwanne mit Seiten- und Bodenbelaganlegeprofilen) und Kanaldeckel mit blind verschlossener Montageöffnung. Bodenwanne mit Haltetaschen für die selbstkontaktierende Montage von Trennstegen. Im Lieferumfang enthalten sind 6 höhenverstellbare Befestigungswinkel, 6 Estrichanker und nivellierbare Deckelstoßunterstützungen: 3 St. bei Kanalnennbreite 400 und 6 St. bei Kanalnennbreiten 500 und 600. Kanaldeckel bei der Lieferung verschraubt. Mit drei (bei Kanalnennbreite 400, L = 800 mm) oder sechs Geräteeinbaudeckel (bei Kanalnennbreiten 500 und 600, L = 400 mm) mit je einer Einbauöffnung für eine quadratische Einbaueinheit der Nenngröße 9 oder 9/55.



St Stahl

FS bandverzinkt

Stammdaten

Artikelnummer	7424720
Bezeichnung 1	Kanaleinheit estrichbündig
Bezeichnung 2	für Geräteinsatz GES9
Hersteller	OBO
Dimension	2400x400x60
Werkstoff	Stahl
Oberfläche	bandverzinkt
Oberflächennorm	DIN EN 10346
Kleinste VK-Einheit	2,4
Mengeneinheit	Meter
Gewicht	1785,42 kg
Gewichtseinheit	kg/100 m

Abmessungen



Länge	2.400 mm
Breite	400 mm

Technisches Datenblatt

Kanaleinheit für GES9, Höhe 60-110 mm

Artikelnummer: 7424720



Technische Daten

Abdeckung Montageöffnung	ja
Abdeckungen	3
Anzahl der steckbaren Trennwände	2
Anzahl der vorgesehenen Einbaueinheiten	3
Anzahl der Züge	3 St.
Befestigungsart Montage-System	Boden
Bodenblech	ja
Deckelbefestigung rastend	nein
Dichtungseinbaumöglichkeit	ja
Einbauöffnung für Aufflurtank	nein
Entkoppelbar	ja
Geeignet für Dehnungsfuge	nein
Gewebewand	nein
Kanalhöhe max.	110 mm
Kanalhöhe min.	60 mm
Materialstärke Deckel	4
Mindeststrichhöhe	60
Mit Anschlussöffnung	ja
Mit Potentialausgleich	nein
Mit Trennwand	nein
Mit Überstand	ja
Montageöffnung	für Geräteinsatz
Montageöffnung	quadratisch
Nenngröße für Geräteinbaueinheiten	9
Nivellierbereich max.	110 mm
Nivellierbereich min.	60 mm
Oberteil abnehmbar	ja
Trennwandbefestigung_löschen	stecken
Trennwandbefestigung	stecken