

# Technisches Datenblatt

## Kanalendstück, Höhe 40-240 mm

Artikelnummer: 7424306



Montagefertiger Kanalendverschluss, bestehend aus einer flexiblen Schürze mit Seiten- und Bodenbelaganlegeprofilen. Im Lieferumfang enthalten sind Kanalverbindungswinkel und ein höhennivellierbarer Befestigungswinkel.



St Stahl

FS bandverzinkt

### Stammdaten

|                     |                     |
|---------------------|---------------------|
| Artikelnummer       | 7424306             |
| Typ                 | OKA-G50040240ES     |
| Bezeichnung 1       | Kanalendstück       |
| Bezeichnung 2       | für OKA-G und OKA-W |
| Hersteller          | OBO                 |
| Werkstoff           | Stahl               |
| Oberfläche          | bandverzinkt        |
| Oberflächennorm     | DIN EN 10346        |
| Kleinste VK-Einheit | 1                   |
| Mengeneinheit       | Stück               |
| Gewicht             | 81 kg               |
| Gewichtseinheit     | kg/100 St.          |

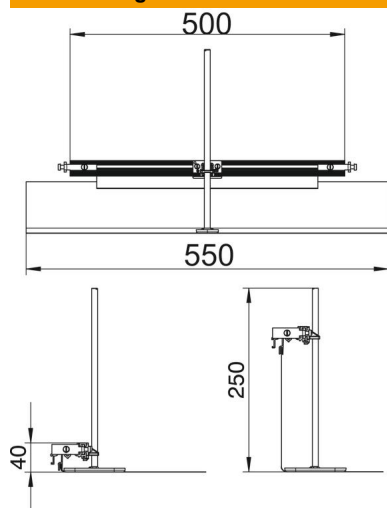
# Technisches Datenblatt

Kanalendstück, Höhe 40-240 mm

Artikelnummer: 7424306



## Abmessungen



|        |        |
|--------|--------|
| Länge  | 560 mm |
| Breite | 500 mm |
| Maß h  | 40 mm  |

## Technische Daten

|   |        |
|---|--------|
| Geeignet für estrichbündigen geschlossenen Unterflurkanal | nein   |
| Geeignet für estrichbündigen offenen Unterflurkanal       | ja     |
| Geeignet für estrichüberdeckten Unterflurkanal            | nein   |
| Kanalhöhe max.  | 240 mm |
| Kanalhöhe min.  | 40 mm  |
| Nivellierbereich max.                                     | 200 mm |
| Nivellierbereich min.                                     | 0 mm   |