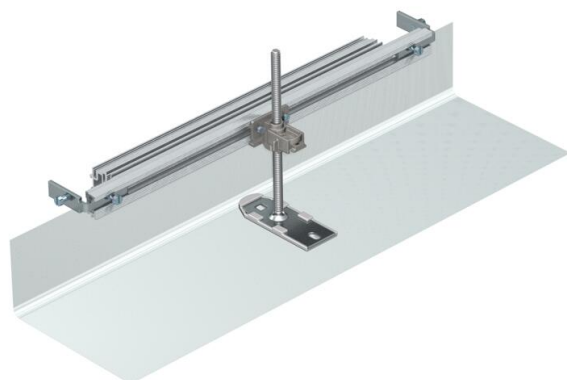


# Technisches Datenblatt

## Kanalendstück, Höhe 40-150 mm

Artikelnummer: 7424286



Montagefertigtes Kanalendverschluss, bestehend aus einer flexiblen Schürze mit Seiten- und Bodenbelaganlegeprofilen. Im Lieferumfang enthalten sind Kanalverbindungswinkel und ein höhenverstellbarer Befestigungswinkel.



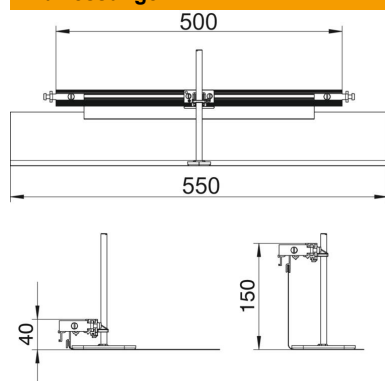
**St** Stahl

**FS** bandverzinkt

### Stammdaten

Artikelnummer	7424286
Bezeichnung 1	Kanalendstück
Bezeichnung 2	für OKA-G und OKA-W
Hersteller	OBO
Werkstoff	Stahl
Oberfläche	bandverzinkt
Oberflächennorm	DIN EN 10346
Kleinste VK-Einheit	1
Mengeneinheit	Stück
Gewicht	78 kg
Gewichtseinheit	kg/100 St.

### Abmessungen



Länge	560 mm
Breite	500 mm
Maß h	40 mm

# Technisches Datenblatt

Kanalendstück, Höhe 40-150 mm

Artikelnummer: 7424286



## Technische Daten

Geeignet für estrichbündigen geschlossenen Unterflurkanal	nein
Geeignet für estrichbündigen offenen Unterflurkanal	nein
Geeignet für estrichüberdeckten Unterflurkanal	nein
Kanalhöhe max.	150 mm
Kanalhöhe min.	40 mm
Nivellierbereich max.	110 mm
Nivellierbereich min.	0 mm