

Technisches Datenblatt

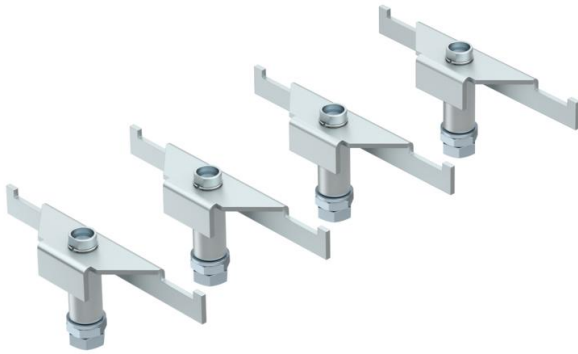
Schwerlaststütze DSSL

Artikelnummer: 7410589



Die Schwerlaststützen verstärken die Eckbereiche der Unterflurdose vom Typ UZD-3 bei erhöhten Lastanforderungen.

Die VPE besteht aus vier Schwerlaststützen.



St

Stahl

FS

bandverzinkt

Stammdaten

Artikelnummer	7410589
Typ	DSSL2 195
Bezeichnung 1	Schwerlaststütze
Bezeichnung 2	für Unterflurdose
Hersteller	OBO
Dimension	195/230
Werkstoff	Stahl
Oberfläche	bandverzinkt
Oberflächennorm	DIN EN 10346
Kleinste VK-Einheit	1
Mengeneinheit	Verpackungseinheit
Gewicht	143,84 kg
Gewichtseinheit	kg/100 VPE

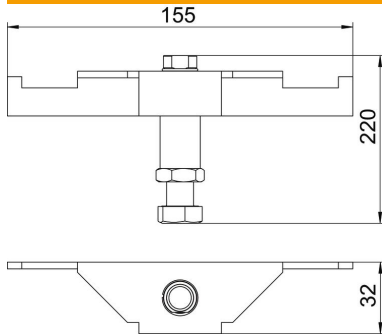
Technisches Datenblatt

Schwerlaststütze DSSL

Artikelnummer: 7410589



Abmessungen



Länge	155 mm
Breite	32 mm
Höhe	220 mm

Technische Daten

Art des Zubehörs	Stütze
Estrichhöhe max.	230 mm
Estrichhöhe min.	195 mm
Schwerlastausführung	ja