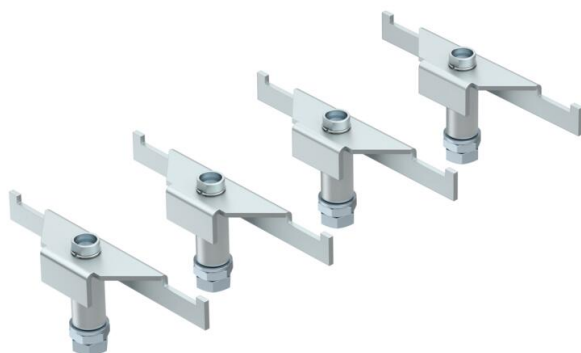


Die Schwerlaststützen verstärken die Eckbereiche der Unterflurdose vom Typ UZD-3 bei erhöhten Lastanforderungen.

Die VPE besteht aus vier Schwerlaststützen.



St Stahl

FS bandverzinkt

Stammdaten

Artikelnummer	7410581
Typ	DSSL2 75
Bezeichnung 1	Schwerlaststütze
Bezeichnung 2	für Unterflurdose
Hersteller	OBO
Dimension	75/110
Werkstoff	Stahl
Oberfläche	bandverzinkt
Oberflächennorm	DIN EN 10346
Kleinste VK-Einheit	1
Mengeneinheit	Verpackungseinheit
Gewicht	97,84 kg
Gewichtseinheit	kg/100 VPE

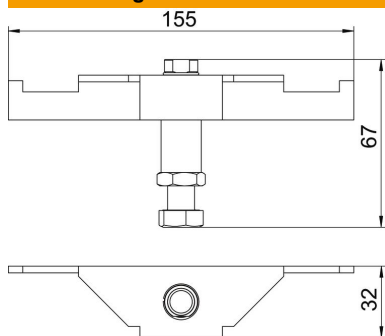
Technisches Datenblatt

Schwerlaststütze DSSL

Artikelnummer: 7410581



Abmessungen



Länge	155 mm
Breite	32 mm
Höhe	67 mm

Technische Daten

Art des Zubehörs	Stütze
Estrichhöhe max.	110 mm
Estrichhöhe min.	75 mm
Schwerlastausführung	ja