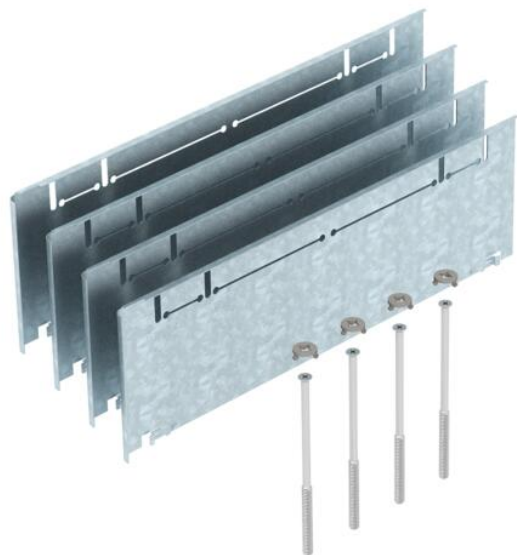


Technisches Datenblatt

Höhenausgleich-Bausatz für UZD350-3 mit Höhe 165-220 mm

Artikelnummer: 7410164



Höhenausgleich-Bausatz für Unterflurdosen UZD350-3 mit einer Bauhöhe von 165 bis 220 mm, bestehend aus 4 Fallblechen, 4 Nivellierschrauben und 4 Drehverschlüssen.



St Stahl

FS bandverzinkt

Stammdaten

Artikelnummer	7410164
Typ	ASH350-3 215270
Bezeichnung 1	Höhenausgleich-Bausatz
Bezeichnung 2	für Estrichhöhe 215+55mm
Hersteller	OBO
Werkstoff	Stahl
Oberfläche	bandverzinkt
Oberflächennorm	DIN EN 10346
Kleinste VK-Einheit	1
Mengeneinheit	Stück
Gewicht	105 kg
Gewichtseinheit	kg/100 St.

Technisches Datenblatt

Höhenausgleich-Bausatz für UZD350-3 mit Höhe 165-220 mm

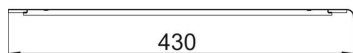
Artikelnummer: 7410164



Abmessungen



Maß A	430 mm
Maß B	80 mm
Maß I	212 mm



Technische Daten

Ausführung	quadratisch
Bodenblech	nein
Bodenbündig versenkbar	nein
Dichtungseinbaumöglichkeit	nein
Einbauöffnung für Aufflurtank	nein
Entkoppelbar	nein
Estrichhöhe max.	270 mm
Estrichhöhe min.	215 mm
für Rohranschluss	nein
Geeignet für Doppelbodeneinbau	nein
Geeignet für estrichbündigen geschlossenen Unterflurkanal	nein
Geeignet für estrichüberdeckten Unterflurkanal	ja
Geeignet für Hohlbodeneinbau	nein
Geeignet für Unterflurkanal	nein
Kanalbreite max.	350 mm
Kanalbreite min.	250 mm
Nivellierbereich max.	270 mm
Nivellierbereich min.	215 mm