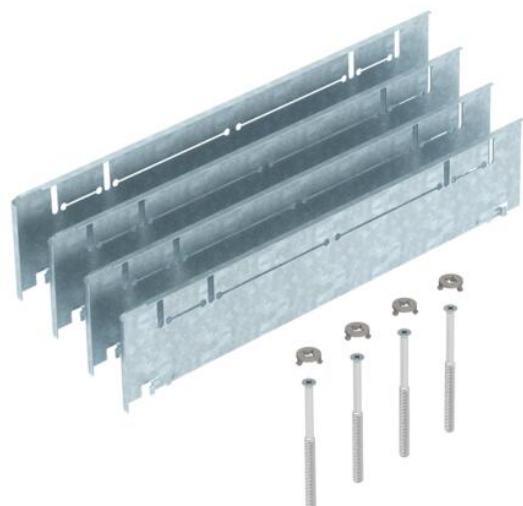


# Technisches Datenblatt

Höhenausgleich-Bausatz für UZD350-3 mit Höhe 70-125 mm

Artikelnummer: 7410150



Höhenausgleich-Bausatz für Unterflurdosen UZD350-3 mit einer Bauhöhe von 70 bis 125 mm, bestehend aus 4 Fallblechen, 4 Nivellierschrauben und 4 Drehverschlüssen.



St Stahl

FS bandverzinkt

## Stammdaten

Artikelnummer	7410150
Typ	ASH350-3 B115170
Bezeichnung 1	Höhenausgleich-Bausatz
Bezeichnung 2	für Estrichhöhe 115+55mm
Hersteller	OBO
Werkstoff	Stahl
Oberfläche	bandverzinkt
Oberflächennorm	DIN EN 10346
Kleinste VK-Einheit	1
Mengeneinheit	Stück
Gewicht	97 kg
Gewichtseinheit	kg/100 St.

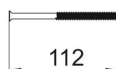
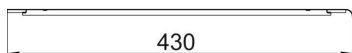
# Technisches Datenblatt

Höhenausgleich-Bausatz für UZD350-3 mit Höhe 70-125 mm

Artikelnummer: 7410150



## Abmessungen



Maß A	430 mm
Maß B	80 mm
Maß I	112 mm

## Technische Daten

Ausführung	quadratisch
Bodenblech	nein
Bodenbündig versenkbar	nein
Dichtungseinbaumöglichkeit	nein
Einbauöffnung für Aufflurtank	nein
Entkoppelbar	nein
Estrichhöhe max.	170 mm
Estrichhöhe min.	115 mm
für Rohranschluss	nein
Geeignet für Doppelbodeneinbau	nein
Geeignet für estrichbündigen geschlossenen Unterflurkanal	nein
Geeignet für estrichüberdeckten Unterflurkanal	ja
Geeignet für Hohlbodeneinbau	nein
Geeignet für Unterflurkanal	nein
Kanalbreite max.	350 mm
Kanalbreite min.	150 mm
Nivellierbereich max.	170 mm
Nivellierbereich min.	115 mm