

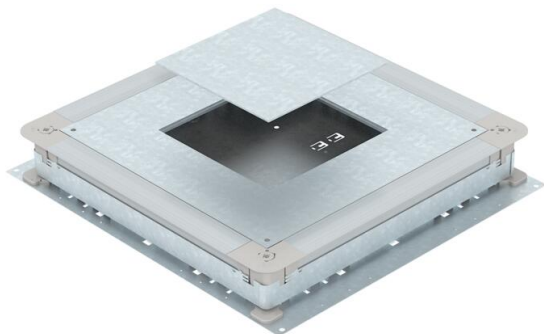
# Technisches Datenblatt

UGD350-3 GES 4 für eckige Einbaueinheiten, für Estrichhöhe 70-125 mm

Artikelnummer: 7410104



Unterflur-Gerätedose für estrichüberdeckte Unterflur-Installationskanäle mit Seitenwänden aus Stahlblech. Zur Montage von Einbaueinheiten der ausgewählten Nenngröße. Lässt sich stufenlos auf Estrichnennhöhe nivellieren (Schnellnivellierung möglich) und der Estrich kann bündig an die Estrichabzugskante angearbeitet werden. Mit schalltechnischer Entkopplungsmöglichkeit nach Estrichverlegung und mit Systemzubehör auch für Schwerlastanwendung verwendbar. Seitenwände vorbereitet für Kanalbreiten 190, 250 und 350 mm.



**St** Stahl

**FS** bandverzinkt

## Stammdaten

Artikelnummer	7410104
Typ	UGD 350-3 4
Bezeichnung 1	Unterflur-Gerätedose
Bezeichnung 2	350-3 für GES4
Hersteller	OBO
Dimension	510x467x70
Werkstoff	Stahl
Oberfläche	bandverzinkt
Oberflächennorm	DIN EN 10346
Kleinste VK-Einheit	1
Mengeneinheit	Stück
Gewicht	910 kg
Gewichtseinheit	kg/100 St.

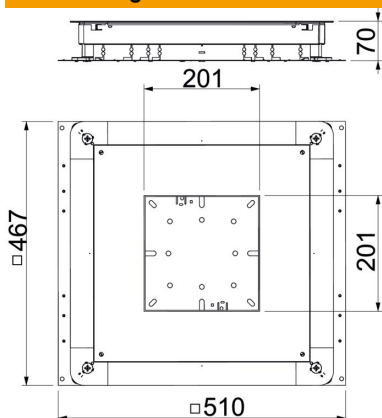
# Technisches Datenblatt

UGD350-3 GES 4 für eckige Einbaueinheiten, für Estrichhöhe 70-125 mm

Artikelnummer: 7410104



## Abmessungen



Maß a	201 mm
Maß A	467 mm
Maß B	510 mm
Maß b	201 mm

## Technische Daten

Bodenblech	ja
Bodenbündig versenkbar	nein
Dichtungseinbaumöglichkeit	ja
Einbauöffnung für Aufflurtank	nein
Einbauöffnung für Einbaueinheit	quadratisch
Entkoppelbar	ja
Estrichhöhe max.	125 mm
Estrichhöhe min.	70 mm
für Rohranschluss	nein
Geeignet für estrichbündigen geschlossenen Unterflurkanal	nein
Geeignet für estrichüberdeckten Unterflurkanal	ja
Kanalbreite max.	350 mm
Kanalbreite min.	190 mm
Kanalhöhe max.	48 mm
Kanalhöhe min.	28 mm
Mindestestrichhöhe	70
Nenngröße	350 mm
Nenngröße für Geräteeinbaueinheiten	4
Nivellierbereich max.	125 mm
Nivellierbereich min.	70 mm