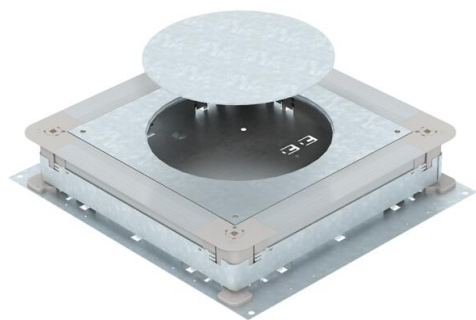


Technisches Datenblatt

UGD250-3 für runde Einbaueinheiten, für Estrichhöhe
70-125 mm
Artikelnummer: 7410091



Unterflur-Gerätedose für estrichüberdeckte Unterflur-Installationskanäle mit Seitenwänden aus Stahlblech. Zur Montage von Einbaueinheiten der ausgewählten Nenngröße. Lässt sich stufenlos auf Estrichnennhöhe nivellieren (Schnellnivellierung möglich) und der Estrich kann bündig an die Estrichabzugskante angearbeitet werden. Mit schalltechnischer Entkopplungsmöglichkeit nach Estrichverlegung und mit Systemzubehör auch für Schwerlastanwendung verwendbar. Seitenwände vorbereitet für Kanalbreiten 190 und 250 mm.



St Stahl

FS bandverzinkt

Stammdaten

Artikelnummer	7410091
Typ	UGD 250-3R4
Bezeichnung 1	Unterflur-Gerätedose
Bezeichnung 2	250-3 für GESR4
Hersteller	OBO
Dimension	410x367x70
Werkstoff	Stahl
Oberfläche	bandverzinkt
Oberflächennorm	DIN EN 10346
Kleinste VK-Einheit	1
Mengeneinheit	Stück
Gewicht	594 kg
Gewichtseinheit	kg/100 St.

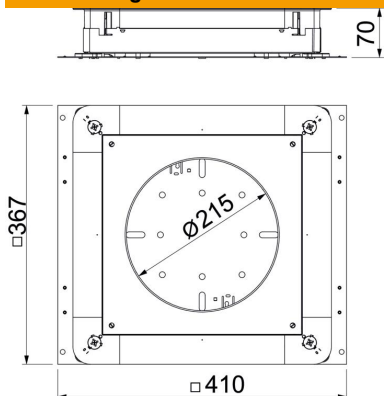
Technisches Datenblatt

UGD250-3 für runde Einbaueinheiten, für Estrichhöhe
70-125 mm

Artikelnummer: 7410091



Abmessungen



Maß a	262 mm
Maß A	367 mm
Maß B	410 mm
Maß b	283 mm
Maß d Ø	215 mm

Technische Daten

Bodenblech	ja
Bodenbündig versenkbar	nein
Dichtungseinbaumöglichkeit	ja
Einbauöffnung für Aufflurtank	nein
Einbauöffnung für Einbaueinheit	rund
Entkoppelbar	ja
Estrichhöhe max.	125 mm
Estrichhöhe min. für Rohranschluss	70 mm
Geeignet für estrichbündigen geschlossenen Unterflurkanal	nein
Geeignet für estrichüberdeckten Unterflurkanal	ja
Geeignet für Unterflurkanal	ja
Installationsraum max.	11,63 dm ³
Installationsraum min.	6,09 dm ³
Kanalbreite max.	250 mm
Kanalbreite min.	190 mm
Kanalhöhe max.	48 mm
Kanalhöhe min.	28 mm
Mindestestrichhöhe	70
Nenngröße	250 mm
Nenngröße für Geräteeinbaueinheiten	R4
Nivellierbereich max.	125 mm
Nivellierbereich min.	70 mm