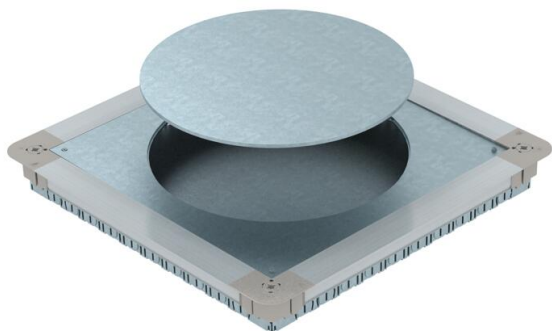


Technisches Datenblatt

Unterflurdose UGD350-3 für GESR9/55

Artikelnummer: 7410064



Unterflur-Gerätedose mit Montage-Deckel und Deckelblindplatte mit Seitenwänden aus Stahlblech. Für den Einbau eines quadratischen Geräteinsatzes GES9 55 in Estrichhöhen ab 55 mm. Lässt sich stufenlos auf Estrichnennhöhe nivellieren und der Estrich kann bündig an die Estrichabzugskante angearbeitet werden. Mit Rohreinführungsöffnungen je Seite 7 x M20, 3 x M25, 4 x M32. Nutzbare Rohrgröße bei einer Systemhöhe von 55 mm: M20.



St Stahl

FS bandverzinkt

Stammdaten

Artikelnummer	7410064
Bezeichnung 1	Unterflur-Gerätedose
Bezeichnung 2	für GESR9/55UV
Hersteller	OBO
Dimension	467x467x55
Werkstoff	Stahl
Oberfläche	bandverzinkt
Oberflächennorm	DIN EN 10346
Kleinste VK-Einheit	1
Mengeneinheit	Stück
Gewicht	775 kg
Gewichtseinheit	kg/100 St.

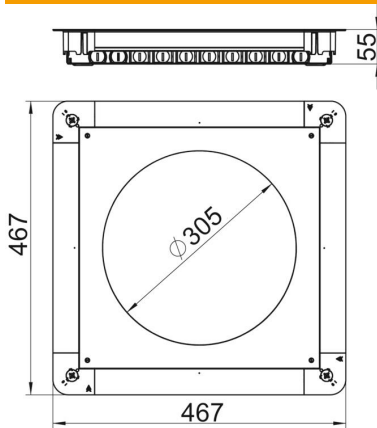
Technisches Datenblatt

Unterflurdose UGD350-3 für GESR9/55

Artikelnummer: 7410064



Abmessungen



Maß A	467 mm
Maß B	467 mm
Maß d Ø	305 mm
Maß h	55 mm

Technische Daten

Ausbaumöglichkeit	für Einbau von Installationsgeräten
Bodenblech	ja
Bodenbündig versenkbar	ja
Bodenpflege	trocken
Deckelausführung	rund
Dichtungseinbaumöglichkeit	nein
Einbauöffnung für Aufflurtank	nein
Einbauöffnung für Einbaueinheit	rund
Entkoppelbar	nein
Estrichhöhe max.	80 mm
Estrichhöhe min.	55 mm
für Rohranschluss	ja
Geeignet für estrichbündigen geschlossenen Unterflurkanal	nein
Geeignet für estrichüberdeckten Unterflurkanal	nein
Geeignet für Unterflurkanal	nein
Kanalbreite max.	350 mm
Kanalbreite min.	190 mm
Nenngröße	350 mm
Nenngröße für Geräteeinbaueinheiten	R9
Nivellierbereich max.	80 mm
Nivellierbereich min.	55 mm