

# Technisches Datenblatt

Nivellierbare Schwerlastkassette für Tubus, RKFRSL,  
Nenngröße R9, Edelstahl  
Artikelnummer: 7409472



Runde Kassette Schwerlast für Tubus in Nenngröße R9 für den Einbau von Installationsgeräten in Kanalsystemen, Doppel- und Hohlböden, in trocken oder nass gepflegten Fußböden im Innenbereich. Belastungsklasse 2 bis 20 kN.

Nivellierbare Schwerlastkassette mit Tubus mit einer Belastungsklasse von 2-20 kN, 3-zügig. Es können 3 Abdeckplatten APMT5 installiert werden. Für den Einbau von 3 Universalträgern UT4 für 9 Einzel-Installationsgeräte mit Tragering/Tragebügel oder 12 Modul 45-Geräte. Der Tubus ist nicht im Lieferumfang enthalten.



A2 Edelstahl, rostfrei

## Stammdaten

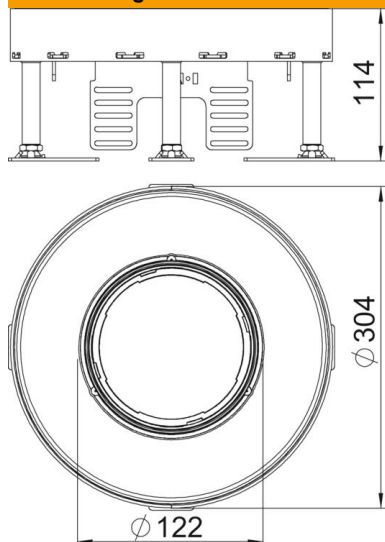
Artikelnummer	7409472
Typ	RKFR2 9 SL2V2 25
Bezeichnung 1	Schwerlastkassette
Bezeichnung 2	für Tubus 20 kN
Hersteller	OBO
Dimension	Ø305mm
Werkstoff	Edelstahl, rostfrei 1.4301
Kleinste VK-Einheit	1
Mengeneinheit	Stück
Gewicht	647 kg
Gewichtseinheit	kg/100 St.

# Technisches Datenblatt

Nivellierbare Schwerlastkassette für Tubus, RKFRSL,  
Nenngröße R9, Edelstahl  
Artikelnummer: 7409472



## Abmessungen



Maß h 114 mm

## Technische Daten

Anzahl der einbaubaren Geräte	12
Anzahl der Gerätebecher	3
Anzahl der Leitungsauslässe	1
Ausführung	rund
Ausführung Leitungsauslass	Versenkbarer Tubus
Bodenpflege	nass
Entkoppelbar	nein
Fußbodenhöhe max.	159 mm
Fußbodenhöhe min.	114 mm
Geeignet für Doppelbodeneinbau	ja
Geeignet für Hohlbodeneinbau	ja
Geeignet für Unterflurdose	350
Geräteträger zur Aufnahme von Gerätebechern	ja
Nenngröße für Geräteeinbaueinheiten	R9
Nivellierbereich max.	159 mm
Nivellierbereich min.	114 mm
Schutzart (IP) im genutzten Zustand	IP20
Schutzart (IP) im ungenutzten Zustand	IP44
Schutzgrad IK-Code	IK10
Schwerlastausführung	ja
Schwerlastklasse	20 kN (OBO SL2)
Typ des Einbausystems	UT4
Bodenbelagdicke	25 mm