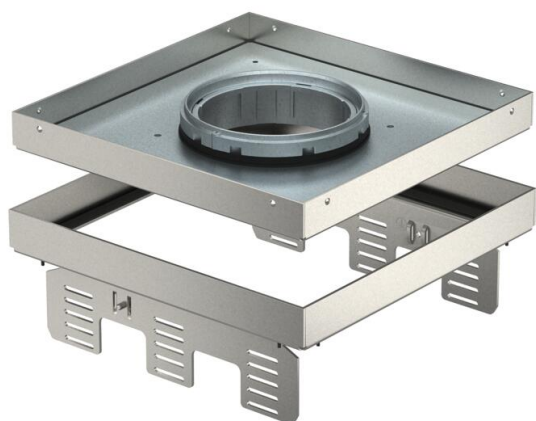


# Technisches Datenblatt

## Nivellierbare Kassette für Tubus, RKFNUZD3, Edelstahl

Artikelnummer: 7409380



Nivellierbare und vom Fußboden entkoppelte Kassette der Nenngröße 9, für Tubus, für den Einbau von Installationsgeräten in trocken oder nass gepflegten Fußböden im Innenbereich, zur Montage in Unterflurdosen UZD250-3 oder UZD350-3, jeweils in Verbindung mit einem Montagedeckel DUG../9 oder in UGD250-3/9 oder UGD350-3/9. Die Montage erfolgt mittels Nivellierwinkeln (separat bestellen) im Aluminium-Rahmenprofil der Unterflurdosen. Nivellierbare Kassette mit Tubus, 3-zügig. Es können 3 Abdeckplatten APMT5 installiert werden. Für den Einbau von 3 Universalträgern UT4 für 9 Einzel-Installationsgeräte mit Tragering/Tragebügel oder 12 Modul 45-Geräte.



A2 Edelstahl, rostfrei

### Stammdaten

Artikelnummer	7409380
Typ	RKFN2UZD3 9VS25
Bezeichnung 1	Quadratische Kassette
Bezeichnung 2	für Tubus
Hersteller	OBO
Dimension	243x243mm
Werkstoff	Edelstahl, rostfrei 1.4301
Kleinste VK-Einheit	1
Mengeneinheit	Stück
Gewicht	346 kg
Gewichtseinheit	kg/100 St.

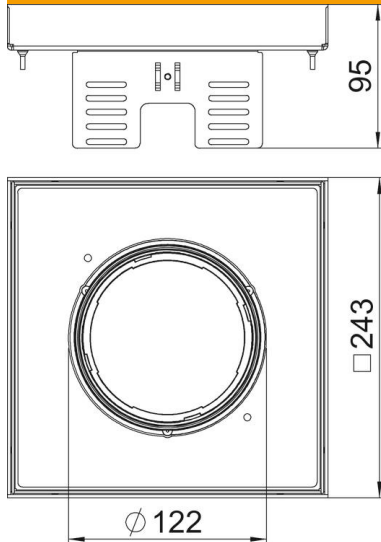
# Technisches Datenblatt

Nivellierbare Kassette für Tubus, RKFNUZD3, Edelstahl



Artikelnummer: 7409380

## Abmessungen



Länge	243 mm
Breite	243 mm
Höhe	95 mm
Maß h	95 mm

## Technische Daten

Anzahl der einbaubaren Geräte	12
Anzahl der Leitungsauslässe	1
Ausführung	quadratisch
Ausführung Leitungsauslass	Versenkbarer Tubus
Bodenpflege	nass
Entkoppelbar	ja
Fußbodenhöhe min.	95 mm
Geeignet für Doppelbodeneinbau	ja
Geeignet für Hohlbodeneinbau	ja
Geeignet für Unterflurdose	250/350
Geräteträger zur Aufnahme von Gerätebechern	nein
Länge Einbaumaß	244 mm
Nenngröße für Geräteeinbaueinheiten	9
Schutzart (IP) im genutzten Zustand	IP20
Schutzart (IP) im ungenutzten Zustand	IP40
Schutzgrad IK-Code	IK10
Schwerlastausführung	nein
Typ des Einbausystems	UT4
Vertikale Last, große Fläche	bis 5.000 N
Zulassungen	VDE
Bodenbelagdicke	25 mm