

Technisches Datenblatt

Nivellierbare Kassette für Tubus, RKFN, Edelstahl

Artikelnummer: 7409362



Nivellierbare Kassette der Nenngröße 4 für Tubus für den Einbau von Installationsgeräten in trocken oder nass gepflegten Fußböden im Innenbereich.

Nivellierbare Kassette mit Tubus, 2-zügig. Es können 2 Abdeckplatten APMT2 installiert werden. Für den Einbau von 2 Universalträgern UT3 für 4 Einzel-Installationsgeräte mit Tragering/Tragebügel oder 6 Modul 45-Geräte. Der Tubus ist nicht im Lieferumfang enthalten.



A2 Edelstahl, rostfrei

Stammdaten

Artikelnummer	7409362
Bezeichnung 1	Quadratische Kassette
Bezeichnung 2	für Tubus
Hersteller	OBO
Dimension	200x200mm
Werkstoff	Edelstahl, rostfrei 1.4301
Kleinste VK-Einheit	1
Mengeneinheit	Stück
Gewicht	295,2 kg
Gewichtseinheit	kg/100 St.

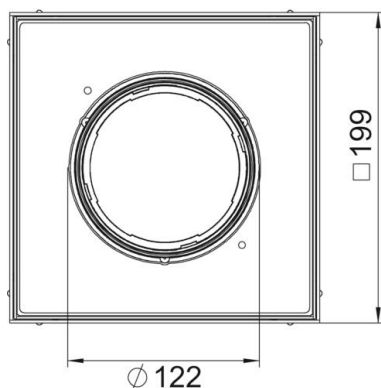
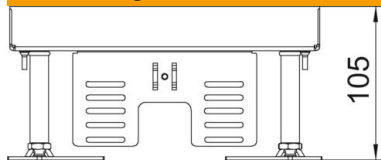
Technisches Datenblatt

Nivellierbare Kassette für Tubus, RKFN, Edelstahl



Artikelnummer: 7409362

Abmessungen



Länge	199 mm
Breite	199 mm
Maß h	105 mm

Technische Daten

Anzahl der einbaubaren Geräte	6
Anzahl der Gerätebecher	2
Anzahl der Leitungsauslässe	1
Ausführung	quadratisch
Ausführung Leitungsauslass	Versenkbarer Tubus
Bodenpflege	nass
Entkoppelbar	nein
Fußbodenhöhe max.	150 mm
Fußbodenhöhe min.	105 mm
Geeignet für Doppelbodeneinbau	ja
Geeignet für Hohlbodeneinbau	ja
Geeignet für Unterflurdose	250/350
Geräteträger zur Aufnahme von Gerätebechern	ja
Länge Einbaumaß	201 mm
Nenngröße für Geräteeinbaueinheiten	4
Nivellierbereich max.	150 mm
Nivellierbereich min.	105 mm
Schutzart (IP) im genutzten Zustand	IP20
Schutzart (IP) im ungenutzten Zustand	IP40
Schutzgrad IK-Code	IK10
Schwerlastausführung	nein
Typ des Einbausystems	UT3
Vertikale Last, große Fläche	bis 10.000 N
Vertikale Last, kleine Fläche	bis 3.000 N
Zulassungen	VDE

Technisches Datenblatt

Nivellierbare Kassette für Tubus, RKFN, Edelstahl

Artikelnummer: 7409362



Technische Daten

Bodenbelagdicke	20 mm
-----------------	-------