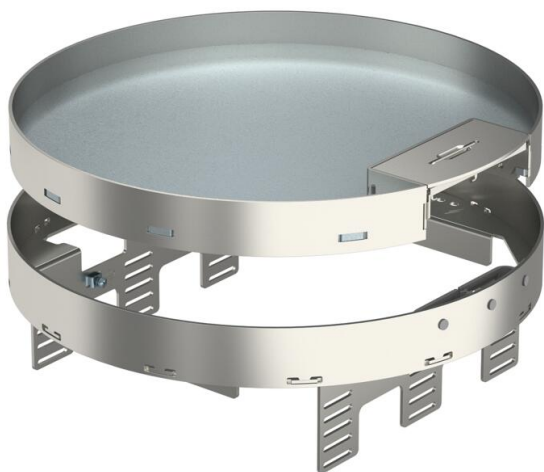


# Technisches Datenblatt

Nivellierbare Kassette mit Schnuraustritt, RKSARN2UZD3,  
Edelstahl

Artikelnummer: 7409310



Nivellierbare und vom Fußboden entkoppelte Kassette der Nenngröße R9 mit Schnuraustritt, für den Einbau von Installationsgeräten in trocken gepflegten Fußböden im Innenbereich, zur Montage in Unterflurdosen UZD350-3 in Verbindung mit einem Montagedeckel DUG350-3R9 oder in UGD350-3R9. Die Montage erfolgt mittels Nivellierwinkeln (separat bestellen) im Aluminium-Rahmenprofil der Unterflurdosen.

Nivellierbare Kassette mit Schnuraustritt, 3-zügig. Es können 3 Abdeckplatten APMT5 installiert werden. Für den Einbau von 3 Universalträgern UT4 für 9 Einzel-Installationsgeräte mit Tragering/Tragebügel oder 12 Modul 45-Geräte.



A2 Edelstahl, rostfrei

## Stammdaten

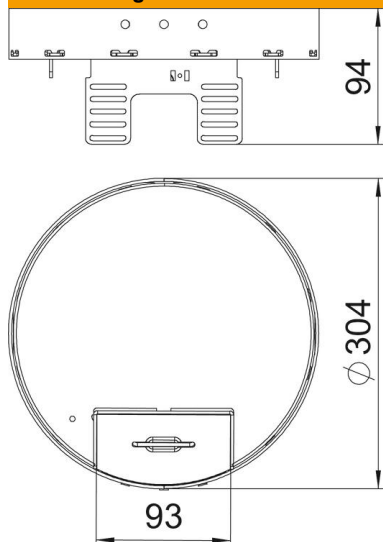
Artikelnummer	7409310
Typ	RKSARN2UZD3R9VS25
Bezeichnung 1	Runde Kassette
Bezeichnung 2	mit Schnuraustritt
Hersteller	OBO
Dimension	Ø305mm
Werkstoff	Edelstahl, rostfrei 1.4301
Kleinste VK-Einheit	1
Mengeneinheit	Stück
Gewicht	368 kg
Gewichtseinheit	kg/100 St.

# Technisches Datenblatt

Nivellierbare Kassette mit Schnurauslass, RKSRNUZD3,  
Edelstahl  
Artikelnummer: 7409310



## Abmessungen



Länge	304 mm
Breite	304 mm
Höhe	94 mm

## Technische Daten

Anzahl der einbaubaren Geräte	12
Anzahl der Gerätebecher	3
Anzahl der Leitungsauslässe	1
Ausführung	rund
Ausführung Leitungsauslass	Schwenkbarer Schnurauslass
Bodenpflege	trocken
Entkoppelbar	ja
Fußbodenhöhe min.	94 mm
Geeignet für Doppelbodeneinbau	nein
Geeignet für Hohlbodeneinbau	nein
Geeignet für Unterflurdose	350
Geräteträger zur Aufnahme von Gerätebechern	ja
Nenngröße für Geräteeinbaueinheiten	R9
Schutzart (IP) im genutzten Zustand	IP20
Schutzart (IP) im ungenutzten Zustand	IP40
Schutzgrad IK-Code	IK10
Schwerlastausführung	nein
Typ des Einbausystems	UT4
Vertikale Last, große Fläche	bis 3.000 N
Vertikale Last, kleine Fläche	bis 2.500 N
Zulassungen	VDE
Bodenbelagdicke	25 mm