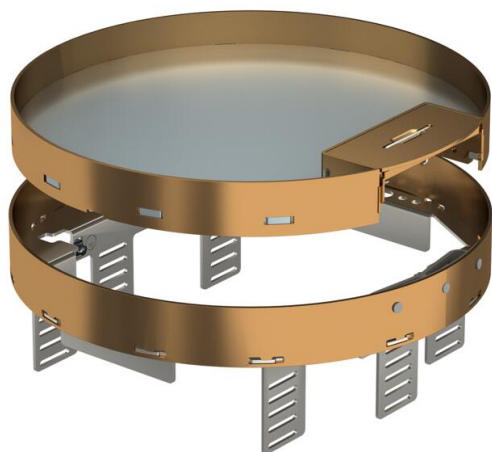


# Technisches Datenblatt


Nivellierbare Kassette mit Schnurauslass, RKSRNUZD3,  
Messing  
Artikelnummer: 7409294



Nivellierbare und vom Fußboden entkoppelte Kassette der Nenngröße R7 mit Schnurauslass, für den Einbau von Installationsgeräten in trocken gepflegten Fußböden im Innenbereich, zur Montage in Unterflurdosen UZD350-3 in Verbindung mit einem Montagedeckel DUG350-3R7 oder in UGD350-3R7. Die Montage erfolgt mittels Nivellierwinkeln (separat bestellen) im Aluminium-Rahmenprofil der Unterflurdosen.

Nivellierbare Kassette mit Schnurauslass, 3-zügig. Es können 2 Abdeckplatten APMT2 und eine APMT5 installiert werden. Für den Einbau von 2 Universalträgern UT3 und einem UT4 für 7 Einzel-Installationsgeräte mit Tragering/Tragebügel oder 10 Modul 45-Geräte.



 Messing

## Stammdaten

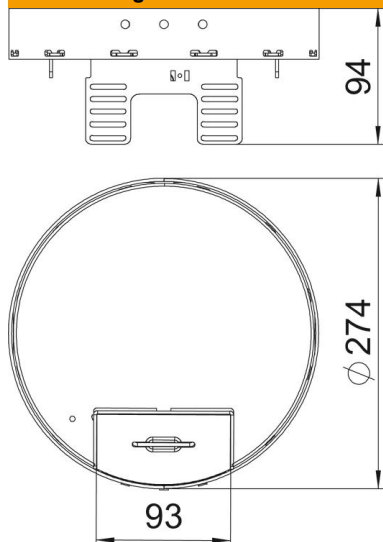
Artikelnummer	7409294
Typ	RKSRN2UZD3R7MS25
Bezeichnung 1	Runde Kassette
Bezeichnung 2	mit Schnurauslass
Hersteller	OBO
Dimension	Ø275mm
Werkstoff	Messing
Kleinste VK-Einheit	1
Mengeneinheit	Stück
Gewicht	306 kg
Gewichtseinheit	kg/100 St.

# Technisches Datenblatt

Nivellierbare Kassette mit Schnurauslass, RKSRNUZD3,  
Messing  
Artikelnummer: 7409294



## Abmessungen



Länge	274 mm
Breite	274 mm
Höhe	94 mm

## Technische Daten

Anzahl der einbaubaren Geräte	10
Anzahl der Gerätebecher	3
Anzahl der Leitungsauslässe	1
Ausführung	rund
Ausführung Leitungsauslass	Schwenkbarer Schnurauslass
Bodenpflege	trocken
Entkoppelbar	ja
Fußbodenhöhe min.	94 mm
Geeignet für Doppelbodeneinbau	nein
Geeignet für Hohlbodeneinbau	nein
Geeignet für Unterflurdose	350
Geräteträger zur Aufnahme von Gerätebechern	ja
Nenngröße für Geräteeinbaueinheiten	R7
Schutzart (IP) im genutzten Zustand	IP20
Schutzart (IP) im ungenutzten Zustand	IP40
Schutzgrad IK-Code	IK10
Schwerlastausführung	nein
Typ des Einbausystems	UT3 / UT4
Vertikale Last, große Fläche	bis 3.000 N
Vertikale Last, kleine Fläche	bis 1.500 N
Zulassungen	VDE
Bodenbelagdicke	25 mm