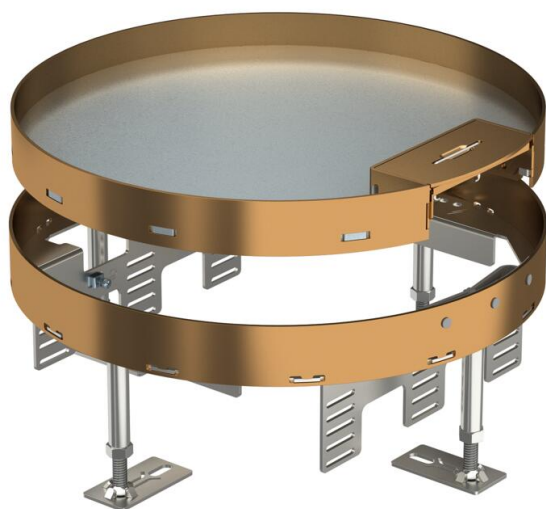


Technisches Datenblatt

Nivellierbare Kassette mit SchnurAuslass, RKSR, Messing

Artikelnummer: 7409274



Nivellierbare Kassette der Nenngröße R9 mit SchnurAuslass für den Einbau von Installationsgeräten in trocken gepflegten Fußböden im Innenbereich.
Nivellierbare Kassette mit SchnurAuslass, 3-zügig. Es können 3 Abdeckplatten APMT5 installiert werden. Für den Einbau von 3 Universalträgern UT4 für 9 Einzel-Installationsgeräte mit Tragering/Tragebügel oder 12 Modul 45-Geräte.



CuZn
37 Messing

Stammdaten

| | |
|---------------------|-------------------|
| Artikelnummer | 7409274 |
| Typ | RKS2 R9 M25 |
| Bezeichnung 1 | Runde Kassette |
| Bezeichnung 2 | mit SchnurAuslass |
| Hersteller | OBO |
| Dimension | Ø305mm |
| Werkstoff | Messing |
| Kleinste VK-Einheit | 1 |
| Mengeneinheit | Stück |
| Gewicht | 430 kg |
| Gewichtseinheit | kg/100 St. |

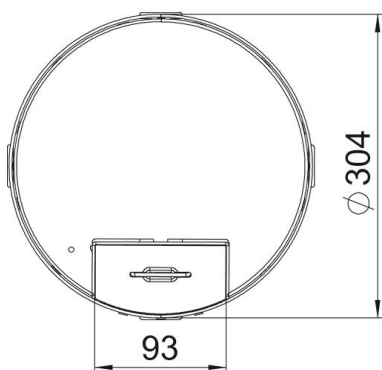
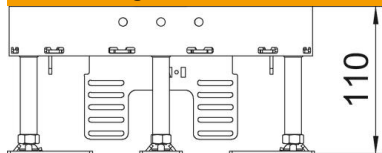
Technisches Datenblatt

Nivellierbare Kassette mit Schnurauslass, RKSR, Messing

Artikelnummer: 7409274



Abmessungen



| | |
|--------|--------|
| Länge | 304 mm |
| Breite | 304 mm |

Technische Daten

| | |
|---|----------------------------|
| Anzahl der einbaubaren Geräte | 12 |
| Anzahl der Gerätebecher | 3 |
| Anzahl der Leitungsauslässe | 1 |
| Ausführung | rund |
| Ausführung Leitungsauslass | Schwenkbarer Schnurauslass |
| Bodenpflege | trocken |
| Entkoppelbar | nein |
| Fußbodenhöhe max. | 155 mm |
| Fußbodenhöhe min. | 110 mm |
| Geeignet für Doppelbodeneinbau | ja |
| Geeignet für Hohlbodeneinbau | ja |
| Geeignet für Unterflurdose | 350 |
| Geräteträger zur Aufnahme von Gerätebechern | ja |
| Nenngröße für Geräteeinbaueinheiten | R9 |
| Nivellierbereich max. | 155 mm |
| Nivellierbereich min. | 110 mm |
| Schutzart (IP) im genutzten Zustand | IP20 |
| Schutzart (IP) im ungenutzten Zustand | IP40 |
| Schutzgrad IK-Code | IK10 |
| Schwerlastausführung | nein |
| Typ des Einbausystems | UT4 |
| Vertikale Last, große Fläche | bis 5.000 N |
| Vertikale Last, kleine Fläche | bis 3.000 N |
| Zulassungen | VDE |
| Bodenbelagdicke | 25 mm |