

# Technisches Datenblatt

## Nivellierbare Kassette mit SchnurAuslass, RKSR, Edelstahl

Artikelnummer: 7409260



Nivellierbare Kassette der Nenngröße R4 mit SchnurAuslass für den Einbau von Installationsgeräten in trocken gepflegten Fußböden im Innenbereich. Nivellierbare Kassette mit SchnurAuslass, 2-zügig. Es können 2 Abdeckplatten APMT2 installiert werden. Für den Einbau von 2 Universalträgern UT3 für 4 Einzel-Installationsgeräte mit Tragering/Tragebügel oder 6 Modul 45-Geräte.



A2 Edelstahl, rostfrei

### Stammdaten

Artikelnummer	7409260
Typ	RKS2 R4 V25
Bezeichnung 1	Runde Kassette
Bezeichnung 2	mit SchnurAuslass
Hersteller	OBO
Dimension	Ø215mm
Werkstoff	Edelstahl, rostfrei 1.4301
Kleinste VK-Einheit	1
Mengeneinheit	Stück
Gewicht	233 kg
Gewichtseinheit	kg/100 St.

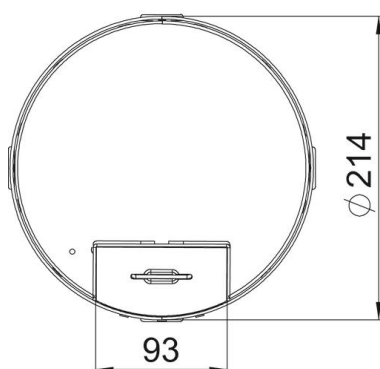
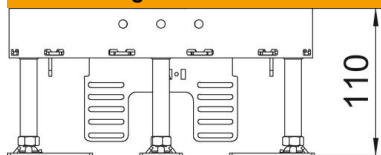
# Technisches Datenblatt

Nivellierbare Kassette mit Schnurauslass, RKSR, Edelstahl

Artikelnummer: 7409260



## Abmessungen



Länge	214 mm
Breite	214 mm

## Technische Daten

Anzahl der einbaubaren Geräte	6
Anzahl der Gerätebecher	2
Anzahl der Leitungsauslässe	1
Ausführung	rund
Ausführung Leitungsauslass	Schwenkbarer Schnurauslass
Bodenpflege	trocken
Entkoppelbar	nein
Fußbodenhöhe max.	155 mm
Fußbodenhöhe min.	110 mm
Geeignet für Doppelbodeneinbau	ja
Geeignet für Hohlbodeneinbau	ja
Geeignet für Unterflurdose	250/350
Geräteträger zur Aufnahme von Gerätebechern	ja
Nenngröße für Geräteeinbaueinheiten	R4
Nivellierbereich max.	155 mm
Nivellierbereich min.	110 mm
Schutzart (IP) im genutzten Zustand	IP20
Schutzart (IP) im ungenutzten Zustand	IP40
Schutzgrad IK-Code	IK10
Schwerlastausführung	nein
Typ des Einbausystems	UT3
Vertikale Last, große Fläche	bis 15.000 N
Vertikale Last, kleine Fläche	bis 3.000 N
Zulassungen	VDE
Bodenbelagdicke	25 mm