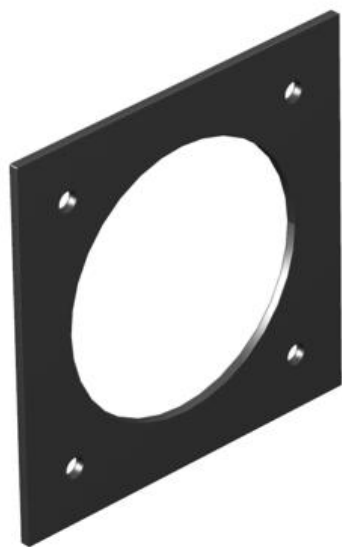


Technisches Datenblatt

Abdeckplatte Telitank T4L/T8NL, Einbauöffnung für CEE-
Gerät mit 60er-Befestigungsspur
Artikelnummer: 7408482



Abdeckplatte mit 1 Lochung (\varnothing 70 mm) und 60 x 60 mm Schraubbefestigung für CEE-Steckdosen, passend zur T4L- und T8NL- Schmalseite oder zur T4L- und T8NL-Längsseite (1/2-Abdeckung).



PA Polyamid

Stammdaten

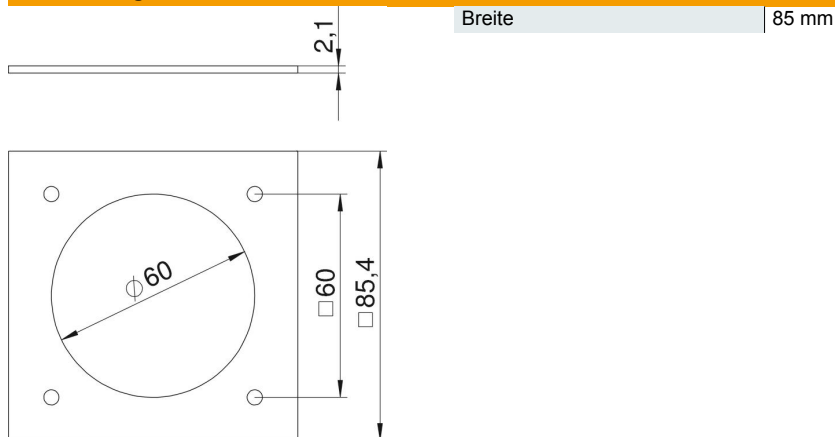
Artikelnummer	7408482
Typ	T8NL PCEE 9011
Bezeichnung 1	Abdeckplatte
Bezeichnung 2	CEE für T4L/T8NL
Hersteller	OBO
Farbe	graphitschwarz; RAL 9011
Werkstoff	Polyamid
Kleinste VK-Einheit	1
Mengeneinheit	Stück
Gewicht	1,8 kg
Gewichtseinheit	kg/100 St.

Technisches Datenblatt

Abdeckplatte Telitank T4L/T8NL, Einbauöffnung für CEE-
Gerät mit 60er-Befestigungsspur
Artikelnummer: 7408482



Abmessungen



Technische Daten

Anwendung	Aufflur-Tank
Anzahl der CEE-/Perilex-Öffnungen	1
Anzahl der dreifachen Öffnungen	0
Anzahl der einfachen Öffnungen	1
Anzahl der ovalen Öffnungen	0
Anzahl der quadratischen Öffnungen	0
Anzahl der runden Öffnungen	1
Anzahl der zweifachen Öffnungen	0
Befestigungsart	schraubbar
Beschriftungsfeld	nein
Blinddeckel	nein
Geeignet für Beschriftungsfeld	nein
Installationstechnik	CEE 60x60 mm