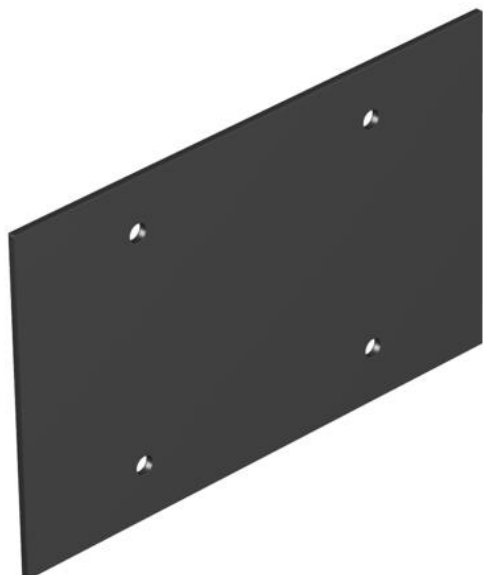


# Technisches Datenblatt

## Abdeckplatte Telitank T12L, blind, für Längsseite

Artikelnummer: 7408116



Abdeckplatte "blind", passend zur T12L-Längsseite (1/2-Abdeckung).



**PVC** Polyvinylchlorid

### Stammdaten

Artikelnummer	7408116
Typ	T12L P02S 9011
Bezeichnung 1	Abdeckplatte
Bezeichnung 2	ohne Lochbild für T12L
Hersteller	OBO
Dimension	142x88mm
Farbe	graphitschwarz; RAL 9011
Werkstoff	Polyvinylchlorid
Kleinste VK-Einheit	1
Mengeneinheit	Stück
Gewicht	3,22 kg
Gewichtseinheit	kg/100 St.

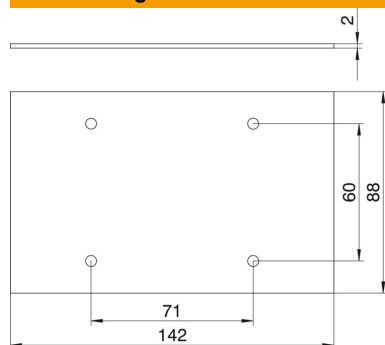
# Technisches Datenblatt

Abdeckplatte Telitank T12L, blind, für Längsseite

Artikelnummer: 7408116



## Abmessungen



Breite 142 mm

## Technische Daten

Anwendung	Aufflur-Tank
Anzahl der CEE-/Perilex-Öffnungen	0
Anzahl der dreifachen Öffnungen	0
Anzahl der einfachen Öffnungen	0
Anzahl der ovalen Öffnungen	0
Anzahl der quadratischen Öffnungen	0
Anzahl der runden Öffnungen	0
Anzahl der zweifachen Öffnungen	0
Befestigungsart	schraubbar
Beschriftungsfeld	nein
Blinddeckel	ja
Geeignet für Beschriftungsfeld	nein
Installationstechnik	sonstige