

Technisches Datenblatt

Geräteträger für CEE-Einbau, Systemlänge 208 mm, mit CEE

Artikelnummer: 7407667



Geräteträger der Nenngröße 3 mit einer CEE-Steckverbindung 16 A zum Einbau in Geräteeinsätzen und Kassetten der Nenngröße R7, 9 und R9. Geräteträger mit Schutzgehäuse und Zugentlastung. Benötigte Mindesteinbautiefe: 190 mm bei Verwendung eines Geradeaus-Steckers und 160 mm bei Verwendung eines Winkelsteckers.



St Stahl

FS bandverzinkt

Stammdaten

Artikelnummer	7407667
Bezeichnung 1	Geräteträger
Bezeichnung 2	mit CEE16
Hersteller	OBO
Dimension	218x75x128
Werkstoff	Stahl
Oberfläche	bandverzinkt
Oberflächennorm	DIN EN 10346
Kleinste VK-Einheit	1
Mengeneinheit	Stück
Gewicht	75 kg
Gewichtseinheit	kg/100 St.

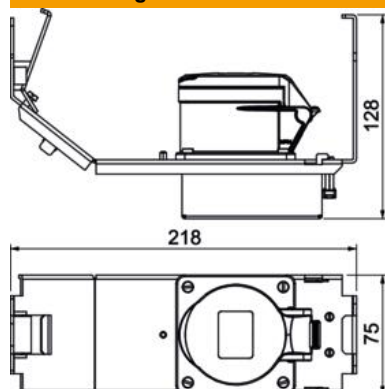
Technisches Datenblatt

Geräteträger für CEE-Einbau, Systemlänge 208 mm, mit CEE

Artikelnummer: 7407667



Abmessungen



Technische Daten

Bodenblech	nein
Dichtungseinbaumöglichkeit	nein
Geeignet für Doppelbodeneinbau	ja
Geeignet für estrichbündigen geschlossenen Unterflurkanal	ja
Geeignet für estrichüberdeckten Unterflurkanal	ja
Geeignet für Hohlbodeneinbau	ja
Geeignet für Unterflurkanal	ja