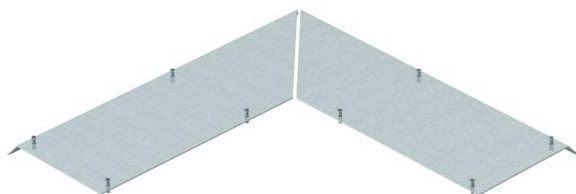


Technisches Datenblatt

Blinddeckel Außeneck

Artikelnummer: 7404906



Blinddeckel 2-teilig zum Abdecken des Außenecks eines Aufbodenkanals, passend zu den Kanalunterteilen AIK/U inkl. 10 Befestigungsschrauben. Der Kanaldeckel wird in den Al-Seitenprofilen des Kanalunterteils festgeschraubt. Die Deckelschräge überragt das Kanalunterteil im 45°-Winkel.



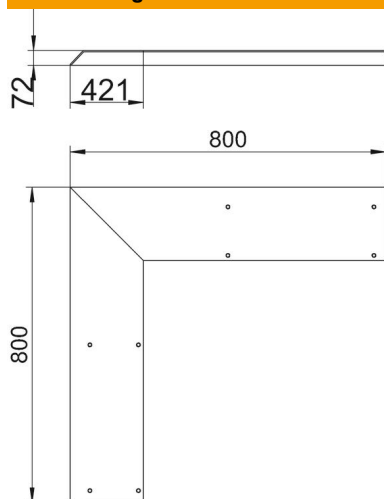
St Stahl

FS bandverzinkt

Stammdaten

Artikelnummer	7404906
Typ	AIKF AEA 35075
Bezeichnung 1	Außeneck-Blinddeckel
Bezeichnung 2	für Aufboden-Kanal
Hersteller	OBO
Werkstoff	Stahl
Oberfläche	bandverzinkt
Oberflächennorm	DIN EN 10346
Kleinste VK-Einheit	1
Mengeneinheit	Stück
Gewicht	2248 kg
Gewichtseinheit	kg/100 St.

Abmessungen



Länge	800 mm
Breite	350 mm
Höhe	75 mm
Maß b	421 mm
Maß h	72 mm

Technisches Datenblatt

Blinddeckel Außeneck

Artikelnummer: 7404906



Technische Daten

Anzahl der Montageöffnungen	0
Ausführung	Deckel einseitig abgeschrägt
Funktion	Ausseneck
Mit Anschlussöffnung	nein
Mit Überstand	ja
Montageöffnung	ohne