

# Technisches Datenblatt

## Schwerlast-Montagedeckel für UZD 350, Nenngröße R7

Artikelnummer: 7401414



Der Schwerlast-Montagedeckel für die Unterflurdose vom Typ UZD350 eignet sich zum Einbau einer runden Schwerlastkassette der Nenngröße R7. Die Einbauöffnung ist um 3 mm vertieft und kann dadurch nachträglich mit einer Deckelblindplatte verschlossen werden.  
Die Nivelliereinheiten müssen separat bestellt werden.



**St** Stahl

**FS** bandverzinkt

### Stammdaten

Artikelnummer	7401414
Typ	DUG 350-3 R7SL
Bezeichnung 1	Schwerlast-Montagedeckel
Bezeichnung 2	350-3 für Nenngröße R7
Hersteller	OBO
Dimension	382x382x59
Werkstoff	Stahl
Oberfläche	bandverzinkt
Oberflächennorm	DIN EN 10346
Kleinste VK-Einheit	1
Mengeneinheit	Stück
Gewicht	370,4 kg
Gewichtseinheit	kg/100 St.

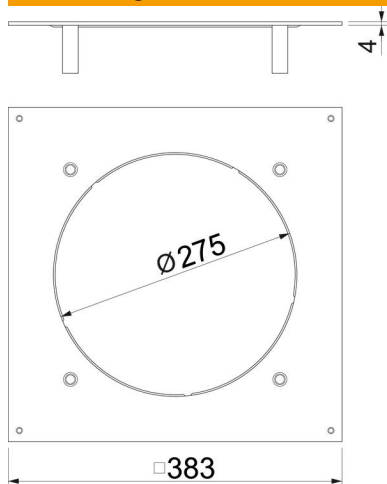
# Technisches Datenblatt

## Schwerlast-Montagedeckel für UZD 350, Nenngröße R7



Artikelnummer: 7401414

### Abmessungen



Länge	383 mm
Breite	383 mm
Maß A	383 mm
Maß d Ø	275 mm

### Technische Daten

Abdeckung Montageöffnung	nein
Bodenpflege	trocken
Dichtungseinbaumöglichkeit	nein
Einbauöffnung für Aufflurtank	nein
Geeignet für estrichbündigen geschlossenen Unterflurkanal	nein
Geeignet für estrichüberdeckten Unterflurkanal	ja
Materialstärke	4 mm
Montageöffnung	rund
Nenngröße	350 mm
Nenngröße für Geräteeinbaueinheiten	R7
Schwerlastausführung	ja