

# Technisches Datenblatt

## Befestigungsset für GESR9

Artikelnummer: 7399872



Befestigungswinkel für runden Geräteinsatz GESR9 zur Montage in Im-Beton-Dose.



**St** Stahl

**FS** bandverzinkt

### Stammdaten

Artikelnummer	7399872
Typ	IB BGESR9
Bezeichnung 1	Befestigungsset für GESR9
Bezeichnung 2	in IBD
Hersteller	OBO
Werkstoff	Stahl
Oberfläche	bandverzinkt
Oberflächennorm	DIN EN 10346
Kleinste VK-Einheit	6
Mengeneinheit	Stück
Gewicht	7,5 kg
Gewichtseinheit	kg/100 St.

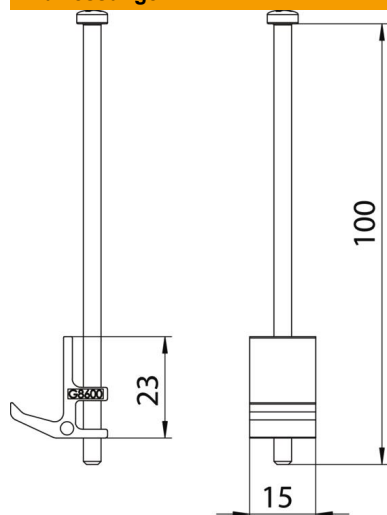
# Technisches Datenblatt

## Befestigungsset für GESR9

Artikelnummer: 7399872



### Abmessungen



Länge	22 mm
Breite	15 mm
Höhe	100 mm

### Technische Daten

Art des Zubehörs	sonstige
Deckelausführung	rund
Einsatzbereich	im-Beton
Nenngröße für Geräteeinbaueinheiten	R9
Oberteil abnehmbar	nein