

# Technisches Datenblatt

## Befestigungsset für GES9

Artikelnummer: 7399870



Befestigungswinkel für quadratischen Geräteinsatz GES9 zur Montage in Im-Beton-Dose.



**St** Stahl

**FS** bandverzinkt

### Stammdaten

Artikelnummer	7399870
Typ	IB BGES9
Bezeichnung 1	Befestigungsset für GES9
Bezeichnung 2	in IBD
Hersteller	OBO
Werkstoff	Stahl
Oberfläche	bandverzinkt
Oberflächennorm	DIN EN 10346
Kleinste VK-Einheit	4
Mengeneinheit	Stück
Gewicht	5 kg
Gewichtseinheit	kg/100 St.

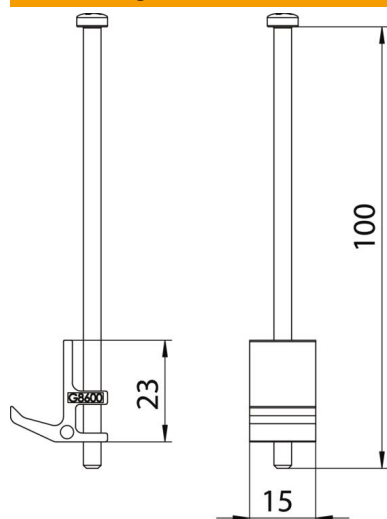
# Technisches Datenblatt

## Befestigungsset für GES9

Artikelnummer: 7399870



### Abmessungen



Länge	22 mm
Breite	15 mm
Höhe	100 mm

### Technische Daten

Art des Zubehörs	sonstige
Deckelausführung	quadratisch
Einsatzbereich	im-Beton
Nenngröße für Geräteeinbaueinheiten	9
Oberteil abnehmbar	nein