

Technisches Datenblatt

Kabelbügel für Deckenmontage, Kanalhöhe 120 mm

Artikelnummer: 7218150



Installationshilfe gegen Herausfallen der Kabel bei Deckenmontage des Installationskanals PLM D 1220.



St Stahl

FS bandverzinkt

Stammdaten

Artikelnummer	7218150
Bezeichnung 1	Kabelbügel
Bezeichnung 2	für Deckenmontage
Hersteller	OBO
Dimension	94x45x102
Werkstoff	Stahl
Oberfläche	bandverzinkt
Oberflächennorm	DIN EN 10346
Kleinste VK-Einheit	10
Mengeneinheit	Stück
Gewicht	20 kg
Gewichtseinheit	kg/100 St.

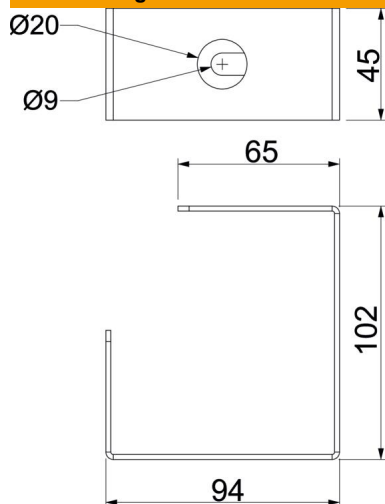
Technisches Datenblatt

Kabelbügel für Deckenmontage, Kanalhöhe 120 mm

Artikelnummer: 7218150



Abmessungen



Maß B	94 mm
Maß b	65 mm
Maß H	102 mm
Maß T	45 mm

Technische Daten

Art des Zubehörs	sonstige
Befestigungsart	schraubbar
Zubehör	ja
Ersatzteil	nein