

# Technisches Datenblatt

Wandanschlusskragen 3- und 4-seitig, Kanalhöhe 80 mm,  
reinweiß

Artikelnummer: 7218128



Wandanschlusskragen, 4-seitig mit integrierter Dichtung für Installationskanal PYROLINE® Rapid PLM. Zur Montage im Bereich von Wand- und Deckenanschlüssen sowie Wanddurchführungen. Auch als 3-seitiger Wandanschlusskragen bei direkter Wand- oder Deckenmontage des Kanals einsetzbar.



**St** Stahl

**P** pulverbeschichtet

## Stammdaten

Artikelnummer	7218128
Typ	PLM WC 0810 RW
Bezeichnung 1	Wandanschlusskragen
Bezeichnung 2	3- und 4-seitig
Hersteller	OBO
Dimension	85x253x233
Farbe	reinweiß; RAL 9010
Werkstoff	Stahl
Oberfläche	pulverbeschichtet
Oberflächennorm	
Kleinste VK-Einheit	1
Mengeneinheit	Stück
Gewicht	64,3 kg
Gewichtseinheit	kg/100 St.

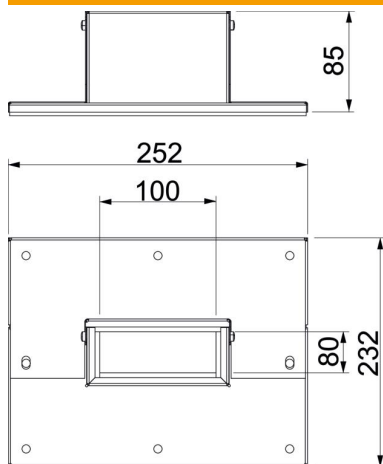
# Technisches Datenblatt

Wandanschlusskragen 3- und 4-seitig, Kanalhöhe 80 mm,  
reinweiß

Artikelnummer: 7218128



## Abmessungen



Maß B	252 mm
Maß b	100 mm
Maß D	232 mm
Maß d	80 mm

## Technische Daten

Art des Zubehörs	Wandanschlusskragen
Zubehör	ja
Ersatzteil	nein