

Technisches Datenblatt

Inneneck, Kanalhöhe 120 mm, FS

Artikelnummer: 7218058



Inneneck mit intumeszierendem Brandschutzgewebe für Installationskanal PY-ROLINE® Rapid PLM. Geeignet für die direkte Wand- und Deckenmontage, Montage unterhalb von Systemböden und auf Tragsystemen. Werkzeuglose Stoßstellenmontage mit Stoßstellenverbinder PLM SI. Der Deckel wird werkzeuglos aufgerastet und ermöglicht eine schnelle Revision und Nachbelegung. Deckelüberstand ermöglicht versetzte Deckelmontage für durchgängigen Potentialausgleich der gesamten Kanalstrecke.



- St** Stahl
- FS** bandverzinkt

Stammdaten

Artikelnummer	7218058
Typ	PLM IC 1220 FS
Bezeichnung 1	Inneneck
Bezeichnung 2	mit Brandschutzgewebe
Hersteller	OBO
Dimension	330x200x330
Werkstoff	Stahl
Oberfläche	bandverzinkt
Oberflächennorm	DIN EN 10346
Kleinste VK-Einheit	1
Mengeneinheit	Stück
Gewicht	246 kg
Gewichtseinheit	kg/100 St.

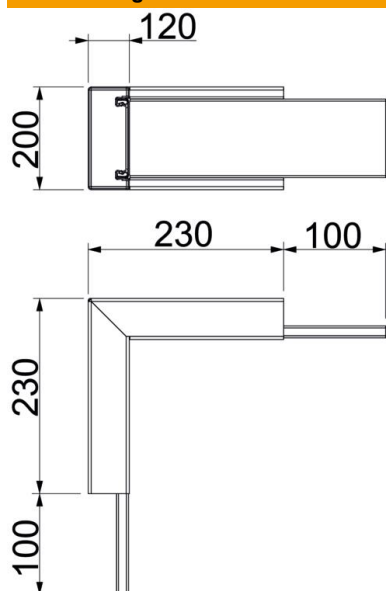
Technisches Datenblatt

Inneneck, Kanalhöhe 120 mm, FS

Artikelnummer: 7218058



Abmessungen



Maß A	230 mm
Maß B	200 mm
Maß H	120 mm

Technische Daten

Anzahl der brennbaren Seiten	4
Deckelbefestigung	sonstige
Mit Lochung	ja
Nutzquerschnitt	18500 mm ²
Trennwände möglich	nein
Ummantelung	Stahl
Winkel des Bogens	90 °