

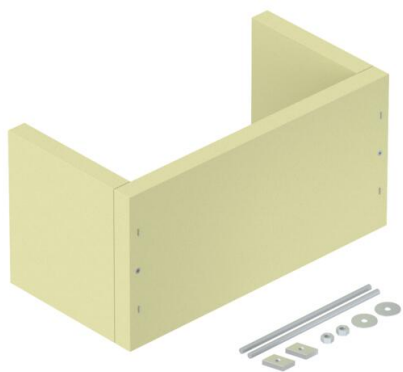
Technisches Datenblatt

Zugentlastung dreiseitig, Leergehäuse, Innenhöhe 175 mm

Artikelnummer: 7215768



Zugentlastung als wirksame Unterstützungsmaßnahme für senkrechte Kabelverlegung nach DIN 4102 Teil 12. Zugelassen für alle Kabeltypen und Verlegesysteme, die direkt an Massivwänden montiert werden. Funktionserhaltklassen E30 bis E90. Leeres Gehäuse zur individuellen Füllung mit Brandschutzschaum PYROSIT® NG und/oder Schaumstoffblöcken PYROPLUG® Block, inkl. Montageset und Kennzeichnungsschild.



Kalziumsilikat

Stammdaten

Artikelnummer	7215768
Typ	ZSE90-35-17 L
Bezeichnung 1	Zugentlastung
Bezeichnung 2	für senkrechte Kabelverlegung
Hersteller	OBO
Dimension	400x200x200
Werkstoff	Kalziumsilikat
Kleinste VK-Einheit	1
Mengeneinheit	Stück
Gewicht	430 kg
Gewichtseinheit	kg/100 St.

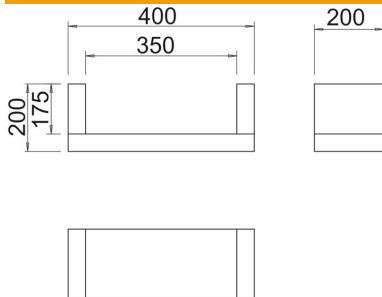
Technisches Datenblatt

Zugentlastung dreiseitig, Leergehäuse, Innenhöhe 175 mm

Artikelnummer: 7215768



Abmessungen



Länge	200 mm
Breite	400 mm
Höhe	200 mm
Maß B	400 mm
Maß b	350 mm
Maß H	200 mm
Maß T	200 mm
Maß t	175 mm

Technische Daten

Form	eckig
------	-------