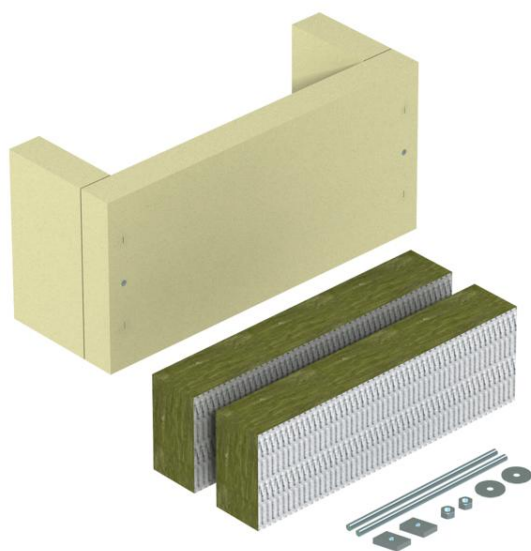


# Technisches Datenblatt

Zugentlastung dreiseitig, mit Mineralwolle, Innenhöhe 175 mm

Artikelnummer: 7215719



Zugentlastung als wirksame Unterstützungsmaßnahme für senkrechte Kabelverlegung nach DIN 4102 Teil 12, für alle Kabeltypen und alle senkrechten Verlegesysteme zugelassen. Funktionserhaltklassen E30 bis E90. Gehäuse inkl. Mineralfaserplatten, Befestigungsmaterial, Kartusche mit Brandschutzbeschichtung ASX und Kennzeichnungsschild.

## Stammdaten

Artikelnummer	7215719
Typ	ZSE90-45-17
Bezeichnung 1	Zugentlastung
Bezeichnung 2	für senkrechte Kabelverlegung
Hersteller	OBO
Dimension	540x220x160
Kleinste VK-Einheit	1
Mengeneinheit	Stück
Gewicht	700 kg
Gewichtseinheit	kg/100 St.

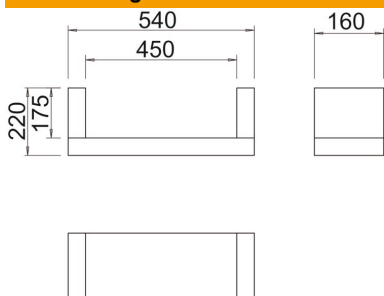
# Technisches Datenblatt

Zugentlastung dreiseitig, mit Mineralwolle, Innenhöhe 175 mm

Artikelnummer: 7215719



## Abmessungen



Länge	160 mm
Breite	540 mm
Höhe	220 mm
Maß B	540 mm
Maß b	450 mm
Maß H	160 mm
Maß T	220 mm
Maß t	175 mm

## Technische Daten

Ausführung Brandschutz	Weichschott
Form	eckig
Zubehör erforderlich	nein