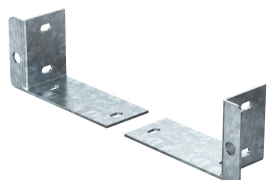


Technisches Datenblatt

Verbindungsset KVS-3

Artikelnummer: 7215385



Verbindungsset als Ersatzteil für den Brandschutzkanal PYROLINE® Con S, Typ BSKH09-K0521 sowie die passenden Formteile, bestehend aus je einem Verbindungsblech links und rechts.
Inklusive Verbindungs- und Befestigungsschrauben.



St Stahl

FS bandverzinkt

Stammdaten

Artikelnummer	7215385
Typ	KVS-3
Bezeichnung 1	Verbindungsset
Bezeichnung 2	für BSKH09-K0521
Hersteller	OBO
Werkstoff	Stahl
Oberfläche	bandverzinkt
Oberflächennorm	DIN EN 10346
Kleinste VK-Einheit	1
Mengeneinheit	Stück
Gewicht	26 kg
Gewichtseinheit	kg/100 St.

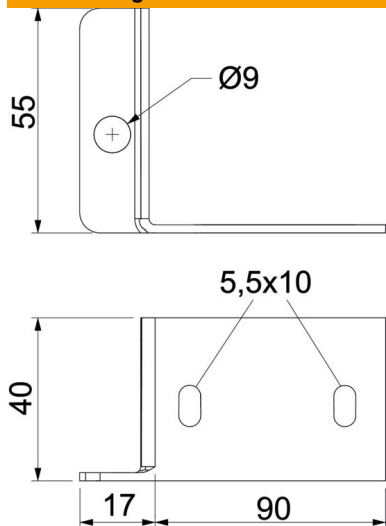
Technisches Datenblatt

Verbindungsset KVS-3

Artikelnummer: 7215385



Abmessungen



Abmessung	90x55x40
Breite	90 mm
Höhe	55 mm
Maß B	90 mm
Maß H	55 mm

Technische Daten

Art des Zubehörs	sonstige
------------------	----------