

Technisches Datenblatt

Anschlussbauteil für Ausleger Typ AW30

Artikelnummer: 7207062



Anschlussbauteil zur Aufnahme einer Gewindestange. Montage an der Spitze der Ausleger Typ AW30. Verhindert das Abknicken des Kabeltragsystems unter Brandeinwirkung. Inklusive 2 Flachrundsrauben M8 x 16 und Kombimuttern.



St Stahl

FT tauchfeuerverzinkt

Stammdaten

Artikelnummer	7207062
Bezeichnung 1	Anschlussbauteil für AW30
Bezeichnung 2	als Gewindestangenadapter
Hersteller	OBO
Dimension	103x33x30
Farbe	zink
Werkstoff	Stahl
Oberfläche	tauchfeuerverzinkt
Oberflächennorm	DIN EN ISO 1461
Kleinste VK-Einheit	1
Mengeneinheit	Stück
Gewicht	8,2 kg
Gewichtseinheit	kg/100 St.

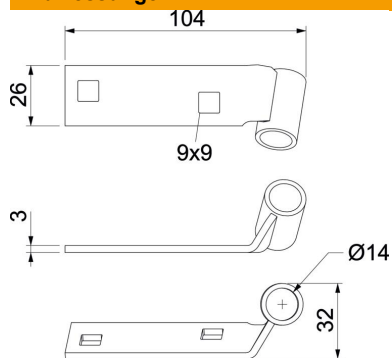
Technisches Datenblatt

Anschlussbauteil für Ausleger Typ AW30

Artikelnummer: 7207062



Abmessungen



Technische Daten

Funktionserhalt	nein
Rostfreier Stahl, gebeizt	nein