

Technisches Datenblatt

FireBox T100ED mit Außenbefestigung

Artikelnummer: 7205543



Halogenfreier Kabelabzweigkasten mit vormontierten, weichen Einsteckdichtungen, zugelassen für den elektrischen Funktionserhalt gemäß DIN 4102 Teil 12. Funktionserhaltklassen E30 bis E90.

Farbe: pastellorange.

Komplett montierte Anschlusseinheit aus hochtemperaturbeständiger Spezialkeramik und gekennzeichnete Schutzleiterklemme. Lieferung mit 2 Brandschutz-Schraubankern MMS 6x50 zur dübellosen Befestigung an den Außenlaschen. Nennquerschnitt Leistungskabel: max. 10 mm². Maximal 2 starre Kupferleiter 4 mm² pro Klemmstelle. Hohe Schutzart IP66, Schlagfestigkeitsklasse IK08.

Details zu Kabeltypen und -herstellern sind dem allgemeinen bauaufsichtlichen Prüfzeugnis des MPA NRW, Erwitte, zu entnehmen. Anzahl der Klemmstellen inkl. Schutzleiterklemme

Lichte Innenmaße: 136x102x57 mm



PP Polypropylen

Stammdaten

Artikelnummer	7205543
Typ	T 100 ED 10-5 A
Bezeichnung 1	Kabelabzweigkasten
Bezeichnung 2	für Funktionserhalt
Hersteller	OBO
Dimension	150x116x67
Farbe	pastellorange; RAL 2003
Werkstoff	Polypropylen
Kleinste VK-Einheit	1
Mengeneinheit	Stück
Gewicht	40,6 kg
Gewichtseinheit	kg/100 St.

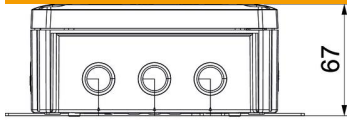
Technisches Datenblatt

FireBox T100ED mit Außenbefestigung

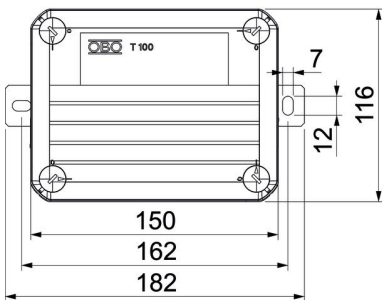
Artikelnummer: 7205543



Abmessungen



Länge	150 mm
Breite	116 mm
Höhe	67 mm



Technische Daten

Anreihbar	nein
Anzahl der Einführungen	10
Anzahl der Klemmen	5
Art der Gehäusedurchführung	Stufenmembran abschneidbar
Bemessungsisolationsspannung U_i	690 V
Bestückung	Klemme
Deckel	nicht transparent
Deckelbefestigung	geschraubt
Einführung von Hinten	nein
Einführungen	8 x M25 2 x M32
Explosionsgeprüfte Ausführung	nein
Form	rechteckig
Funktionserhalt	E 90
für Ex-Zone	ohne
für Ex-Zone Gas	ohne
für Ex-Zone Staub	ohne
Halogenfrei	ja
Lichte Innenmaße	136x102x57 mm
Mit Abschirmung	nein
Mit Deckel	ja
Nennquerschnitt min.	10 mm ²
Nennspannung	660 V
Plombierbar	nein
Schlagfest	nein
Schutzart	IP66
Witterungsbeständig	nein