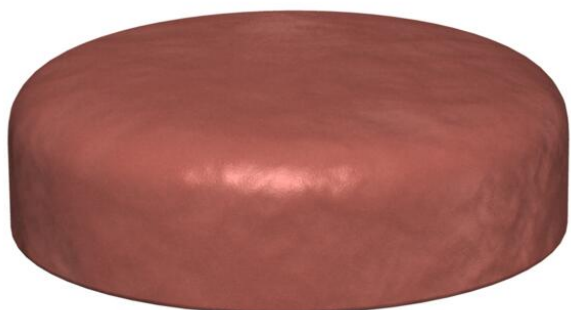


# Technisches Datenblatt

## Stopfen PYROPLUG® Peg

Artikelnummer: 7202581



Stopfen für Kabelschott  
Die FBA-Stopfen vor Wasser schützen, um ein sicheres Aufschäumen im Brandfall zu garantieren.



Dauerelastischer, geschlossenporiger Schaumstoff

### Stammdaten

|                     |  |
|---------------------|--|
| Artikelnummer       | 7202581  |
| Typ                 | FBA-SN250  |
| Bezeichnung 1       | Stopfen  |
| Bezeichnung 2       | intumeszierend                                   |
| Hersteller          | OBO  |
| Dimension           | Ø250x70mm  |
| Farbe               | braun  |
| Werkstoff           | Dauerelastischer, geschlossenporiger Schaumstoff |
| Kleinste VK-Einheit | 1  |
| Mengeneinheit       | Stück  |
| Gewicht             | 101,4 kg   |
| Gewichtseinheit     | kg/100 St.                                       |

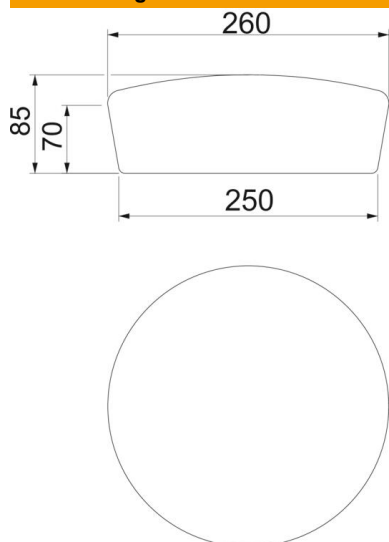
# Technisches Datenblatt

## Stopfen PYROPLUG® Peg

Artikelnummer: 7202581



### Abmessungen



|            |        |
|------------|--------|
| Höhe       | 70 mm  |
| Maß d      | 250 mm |
| Maß D min. | 260 mm |

### Technische Daten

|                        |               |
|------------------------|---------------|
| Ausführung Brandschutz | Schaumstopfen |
| Form                   | rund          |
| für Öffnung max.       | 250 mm        |
| für Öffnung min.       | 240 mm        |
| Zubehör erforderlich   | ja            |