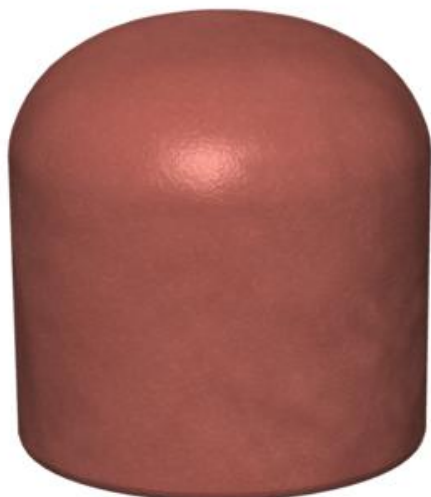


# Technisches Datenblatt

## Stopfen PYROPLUG® Peg

Artikelnummer: 7202557



Stopfen für Kabelschott  
Die FBA-Stopfen vor Wasser schützen, um ein sicheres Aufschäumen im Brandfall zu garantieren.



Dauerelastischer, geschlossenporiger Schaumstoff

### Stammdaten

Artikelnummer	7202557
Typ	FBA-SN78
Bezeichnung 1	Stopfen
Bezeichnung 2	intumeszierend
Hersteller	OBO
Dimension	Ø78x70mm
Farbe	braun
Werkstoff	Dauerelastischer, geschlossenporiger Schaumstoff
Kleinste VK-Einheit	4
Mengeneinheit	Stück
Gewicht	12,6 kg
Gewichtseinheit	kg/100 St.

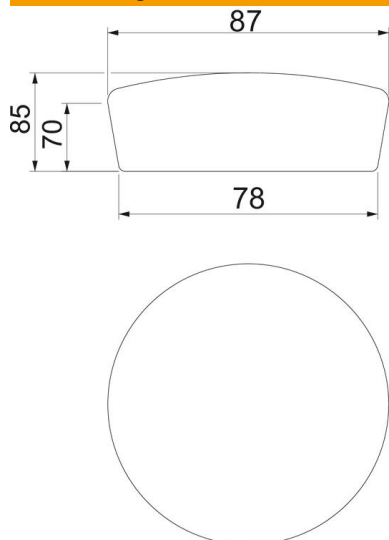
# Technisches Datenblatt

## Stopfen PYROPLUG® Peg

Artikelnummer: 7202557



### Abmessungen



Höhe	70 mm
Maß d	78 mm
Maß D min.	87 mm

### Technische Daten

Ausführung Brandschutz	Schaumstopfen
Form	rund
für Öffnung max.	78 mm
für Öffnung min.	68 mm
Zubehör erforderlich	ja