

Technisches Datenblatt

Deckel für 90°-Bogen Magic A2

Artikelnummer: 7138574



Deckel für 90° Bogen mit vormontierten Drehriegeln.
Der Deckel kann bei Formteilen in allen Seitenhöhen eingesetzt werden.



A2 Edelstahl, rostfrei

2B blank, nachbehandelt

Stammdaten

Artikelnummer	7138574
Typ	DFBM 90 200 A2
Bezeichnung 1	Deckel Bogen 90°
Bezeichnung 2	für Bogen RBM 90 200
Hersteller	OBO
Dimension	B=200mm
Werkstoff	Edelstahl, rostfrei 1.4301
Oberfläche	blank, nachbehandelt
Oberflächennorm	
Kleinste VK-Einheit	1
Mengeneinheit	Stück
Gewicht	44,4 kg
Gewichtseinheit	kg/100 St.

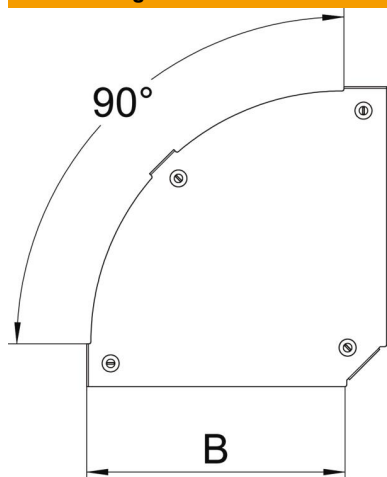
Technisches Datenblatt

Deckel für 90°-Bogen Magic A2

Artikelnummer: 7138574



Abmessungen



Breite	200 mm
Blechstärke	1,25 mm
Maß B	200 mm

Technische Daten

Abbiegung (Winkel)	90°
Befestigungsart	Drehriegel
Funktionserhalt	nein
Geeignet für Gitterrinne	nein
Geeignet für Kabelleiter	ja
Geeignet für Kabelrinne	ja
Richtungsänderung	horizontal
Rostfreier Stahl, gebeizt	nein
Scharnierend	nein