

Technisches Datenblatt

45°-Bogen 60 A2

Artikelnummer: 7133235



Bogen 45°, horizontal und ungelocht, für alle Kabelrinentypen mit der Seitenhöhe 60 mm.
Formteil ungelocht in runder Ausführung. Der Innenradius des Formteils beträgt 150 mm.
Befestigungsmaterialien sind separat zu bestellen.

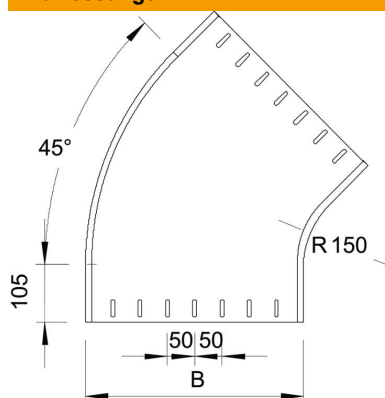


- A2** Edelstahl, rostfrei
- 2B** blank, nachbehandelt

Stammdaten

Artikelnummer	7133235
Typ	RBU 45 640 A2
Bezeichnung 1	Bogen 45°
Bezeichnung 2	ungelocht, runde Bauform
Hersteller	OBO
Dimension	60x400
Werkstoff	Edelstahl, rostfrei 1.4301
Oberfläche	blank, nachbehandelt
Oberflächennorm	
Kleinste VK-Einheit	1
Mengeneinheit	Stück
Gewicht	300,7 kg
Gewichtseinheit	kg/100 St.

Abmessungen



Breite	400 mm
Breite	16 in
Höhe	60 mm
Höhe	2 in
Blechstärke	1,5 mm
Maß B	400 mm
Maß R	150 mm

Technisches Datenblatt

45°-Bogen 60 A2

Artikelnummer: 7133235



Technische Daten

Abbiegung (Winkel)	45°
Ausführung Verbinder	ohne Verbinder
Funktionserhalt	nein
Montagelochung im Boden	nein
NATO Lochbild	nein
Richtungsänderung	horizontal
Rostfreier Stahl, gebeizt	nein
Seitenlochung	nein
Weitspann-Ausführung	nein
Art des Verbinders Kabeltragsystem	geschraubt