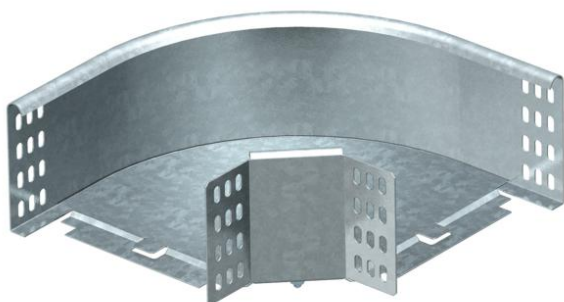


Technisches Datenblatt

90°-Bogen 110 FT

Artikelnummer: 7127227



Bogen 90°, horizontal, für alle Kabelrinnentypen mit der Seitenhöhe 110 mm.
Das Formteil wird in unmontiertem Zustand geliefert.
Inklusive anteiligem Befestigungsmaterial.



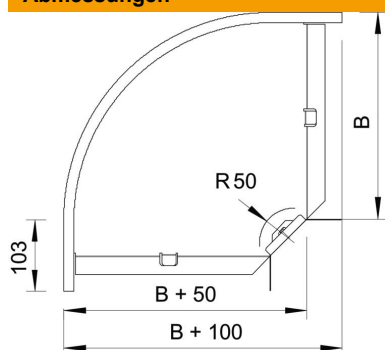
St Stahl

FT tauchfeuerverzinkt

Stammdaten

Artikelnummer	7127227
Typ	RB 90 120 FT
Bezeichnung 1	Bogen 90°
Bezeichnung 2	horizontal, mit Winkelverbinder
Hersteller	OBO
Dimension	110x200
Werkstoff	Stahl
Oberfläche	tauchfeuerverzinkt
Oberflächennorm	DIN EN ISO 1461
Kleinste VK-Einheit	1
Mengeneinheit	Stück
Gewicht	150 kg
Gewichtseinheit	kg/100 St.

Abmessungen



Breite	200 mm
Breite	8 in
Höhe	110 mm
Höhe	4 in
Maß B	200 mm
Maß R	50 mm

Technisches Datenblatt

90°-Bogen 110 FT

Artikelnummer: 7127227



Technische Daten

Abbiegung (Winkel)	90°
Ausführung Verbinder	Mitgelieferter Verbinder
Funktionserhalt	nein
Mit Oberteil	nein
Montagelochung im Boden	nein
NATO Lochbild	nein
Richtungsänderung	horizontal
Rostfreier Stahl, gebeizt	nein
Seitenlochung	nein
Weitspann-Ausführung	nein
Art des Verbinders Kabeltragsystem	geschraubt