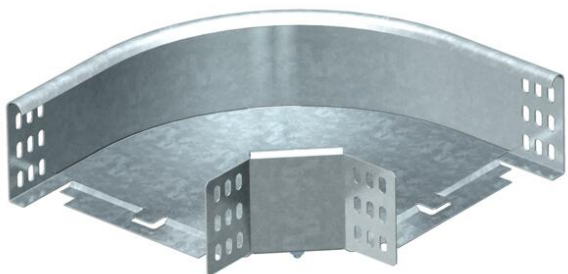


Technisches Datenblatt

90°-Bogen 85 FT

Artikelnummer: 7126216



Bogen 90°, horizontal, für alle Kabelrinnentypen mit der Seitenhöhe 85 mm.
Das Formteil wird in unmontiertem Zustand geliefert.
Inklusive anteiligem Befestigungsmaterial.



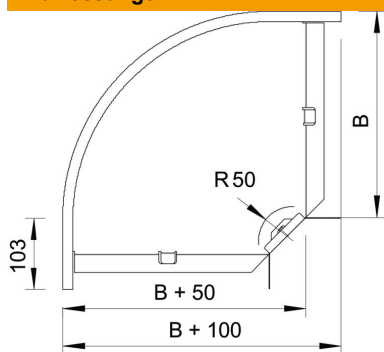
St Stahl

FT tauchfeuerverzinkt

Stammdaten

Artikelnummer	7126216
Typ	RB 90 820 FT
Bezeichnung 1	Bogen 90°
Bezeichnung 2	horizontal, mit Winkelverbinder
Hersteller	OBO
Dimension	85x200
Werkstoff	Stahl
Oberfläche	tauchfeuerverzinkt
Oberflächennorm	DIN EN ISO 1461
Kleinste VK-Einheit	1
Mengeneinheit	Stück
Gewicht	160 kg
Gewichtseinheit	kg/100 St.

Abmessungen



Breite	200 mm
Breite	8 in
Höhe	85 mm
Höhe	3 in
Maß B	200 mm
Maß R	50 mm

Technisches Datenblatt

90°-Bogen 85 FT

Artikelnummer: 7126216



Technische Daten

Abbiegung (Winkel)	90°
Ausführung Verbinder	Mitgelieferter Verbinder
Funktionserhalt	nein
Montagebohrung im Boden	nein
NATO Lochbild	nein
Richtungsänderung	horizontal
Rostfreier Stahl, gebeizt	nein
Seitenbohrung	nein
Weitspann-Ausführung	nein
Art des Verbinders Kabeltragsystem	geschraubt