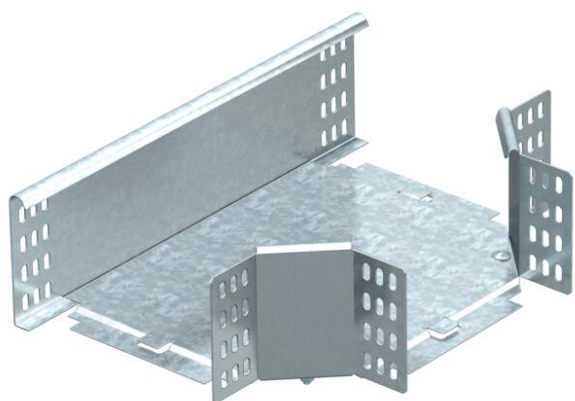


Technisches Datenblatt

T-Abzweigstück 110 FT

Artikelnummer: 7119216



T-Abzweigstück, horizontal, für alle Kabelrinentypen mit der Seitenhöhe 110 mm.
Das Formteil wird in unmontiertem Zustand geliefert. Inklusive anteiligem Befestigungsmaterial.



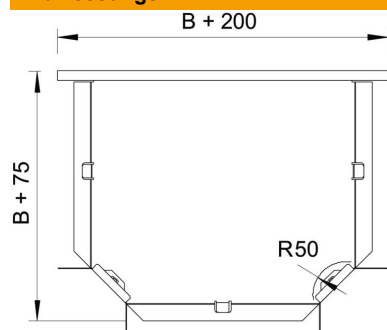
St Stahl

FT tauchfeuerverzinkt

Stammdaten

Artikelnummer	7119216
Typ	RT 120 FT
Bezeichnung 1	T-Abzweigstück
Bezeichnung 2	horizontal, mit Winkelverbinder
Hersteller	OBO
Dimension	110x200
Werkstoff	Stahl
Oberfläche	tauchfeuerverzinkt
Oberflächennorm	DIN EN ISO 1461
Kleinste VK-Einheit	1
Mengeneinheit	Stück
Gewicht	180 kg
Gewichtseinheit	kg/100 St.

Abmessungen



Breite	200 mm
Breite	8 in
Höhe	110 mm
Maß B	200 mm
Maß R	50 mm

Technisches Datenblatt

T-Abzweigstück 110 FT

Artikelnummer: 7119216



Technische Daten

Abbiegung (Winkel)	90°
Ausführung Verbinder	Mittelieferter Verbinder
Funktionserhalt	nein
NATO Lochbild	nein
Richtungsänderung	horizontal
Rostfreier Stahl, gebeizt	nein
Weitspann-Ausführung	nein
Art des Verbinders Kabeltragsystem	geschraubt
Holmstärke	1,25 mm