

# Technisches Datenblatt

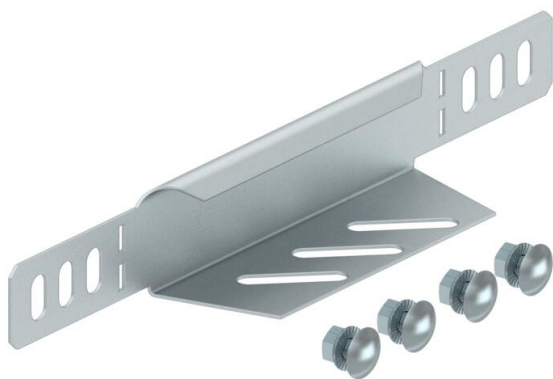
## Reduzierwinkel und Endabschlussblech FS

Artikelnummer: 7108206



Reduzierwinkel und Endabschlussblech für Kabelrinnen mit der Seitenhöhe 35 mm.  
Ab der Breite 150 mm ist ein Untergurt mit einer Lochung vorhanden.

Inklusive anteiligem Befestigungsmaterial.



**St** Stahl

**FS** bandverzinkt

### Stammdaten

Artikelnummer	7108206
Bezeichnung 1	Reduzierwinkel/ Endabschluss
Bezeichnung 2	für Kabelrinne
Hersteller	OBO
Dimension	35x200
Farbe	zink
Werkstoff	Stahl
Oberfläche	bandverzinkt
Oberflächennorm	DIN EN 10346
Kleinste VK-Einheit	1
Mengeneinheit	Stück
Gewicht	12,3 kg
Gewichtseinheit	kg/100 St.

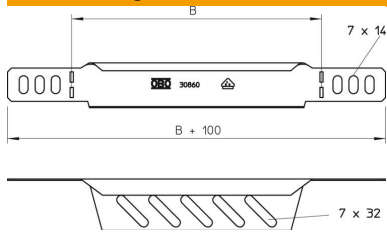
# Technisches Datenblatt

## Reduzierwinkel und Endabschlussblech FS

Artikelnummer: 7108206



### Abmessungen



Breite	200 mm
Breite	8 in
Höhe	35 mm
Höhe	1 in
Blechstärke	1 mm
Maß B	200 mm

### Technische Daten

Funktionserhalt	nein
Rostfreier Stahl, gebeizt	nein
Weitspann-Ausführung	nein