

# Technisches Datenblatt

## 90°-Bogen mit Trapez-Sprosse SG

Artikelnummer: 7098723



90° Bogen für Schiffsbau-Kabelleiter Typ SL 62 mit der Seitenhöhe 40 mm, mit eingeschweißten, nach unten offenen und gelochten Trapezsprossen. Verbinder sind anteilig separat zu bestellen.



**St** Stahl

**SG** schweißgrundiert

### Stammdaten

Artikelnummer	7098723
Typ	SLB 90 62 200 SG
Bezeichnung 1	Bogen 90°
Bezeichnung 2	mit Trapez-Sprosse
Hersteller	OBO
Dimension	B210mm
Werkstoff	Stahl
Oberfläche	schweißgrundiert
Oberflächennorm	
Kleinste VK-Einheit	1
Mengeneinheit	Stück
Gewicht	258,4 kg
Gewichtseinheit	kg/100 St.

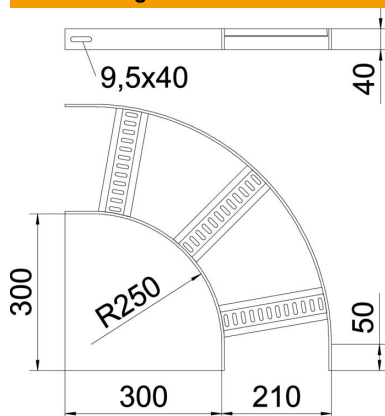
# Technisches Datenblatt

## 90°-Bogen mit Trapez-Sprosse SG

Artikelnummer: 7098723



### Abmessungen



Breite	200 mm
Höhe	40 mm

### Technische Daten

Abbiegung (Winkel)	90°
Ausführung der Sprossen	Profil gelocht
Ausführung des Seitenholms	flaches Profil
Ausführung Verbinder	ohne Verbinder
Funktionserhalt	nein
Richtungsänderung	horizontal
Rostfreier Stahl, gebeizt	nein
Scharnierend	nein
Seitenlochung	nein
Weitspann-Ausführung	nein
Holmstärke	5 mm