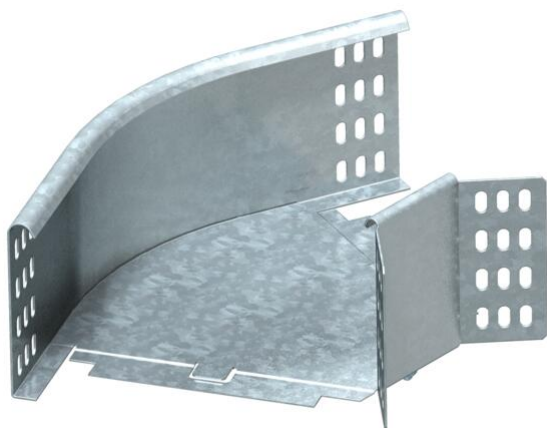


# Technisches Datenblatt

## 45°-Bogen 110 FT

Artikelnummer: 7068115



Bogen 45°, horizontal, für alle Kabelrinnentypen mit der Seitenhöhe 110 mm. Das Formteil wird in unmontiertem Zustand geliefert. Der Winkelverbinder WKV 110 ist für 90°-Bögen vorgesehen und wird vor Ort auf 45° angepasst. Inklusive anteiligem Befestigungsmaterial.



**St** Stahl

**FT** tauchfeuerverzinkt

### Stammdaten

Artikelnummer	7068115
Typ	RB 45 110 FT
Bezeichnung 1	Bogen 45°
Bezeichnung 2	horizontal, mit Winkelverbinder
Hersteller	OBO
Dimension	110x100
Werkstoff	Stahl
Oberfläche	tauchfeuerverzinkt
Oberflächennorm	DIN EN ISO 1461
Kleinste VK-Einheit	1
Mengeneinheit	Stück
Gewicht	75 kg
Gewichtseinheit	kg/100 St.

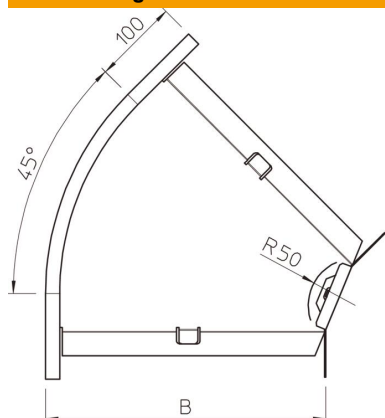
# Technisches Datenblatt

45°-Bogen 110 FT

Artikelnummer: 7068115



## Abmessungen



Breite	100 mm
Breite	4 in
Höhe	110 mm
Höhe	4 in
Blechstärke	1 mm
Maß B	100 mm
Maß R	50 mm

## Technische Daten

Abbiegung (Winkel)	45°
Ausführung Verbinder	Mitgelieferter Verbinder
Funktionserhalt	nein
Montagelochung im Boden	nein
NATO Lochbild	nein
Richtungsänderung	horizontal
Rostfreier Stahl, gebeizt	nein
Seitenlochung	nein
Weitspann-Ausführung	nein
Art des Verbinders Kabeltragsystem	geschraubt