

Technisches Datenblatt

90°-Vertikalbogen, fallend 110 FT

Artikelnummer: 7007353



Vertikalbogen 90° in fallender Ausführung für alle Kabelrinnentypen mit der Seitenhöhe 110 mm.

Der Vertikalbogen wird über das Ende der Kabelrinne geschoben und verschraubt.

Befestigungsmaterialien sind separat zu bestellen.

CE

St Stahl

FT tauchfeuerverzinkt

Stammdaten

Artikelnummer	7007353
Typ	RBV 115 F FT
Bezeichnung 1	Vertikalbogen 90°
Bezeichnung 2	fallend
Hersteller	OBO
Dimension	110x150
Werkstoff	Stahl
Oberfläche	tauchfeuerverzinkt
Oberflächennorm	DIN EN ISO 1461
Kleinste VK-Einheit	1
Mengeneinheit	Stück
Gewicht	124 kg
Gewichtseinheit	kg/100 St.

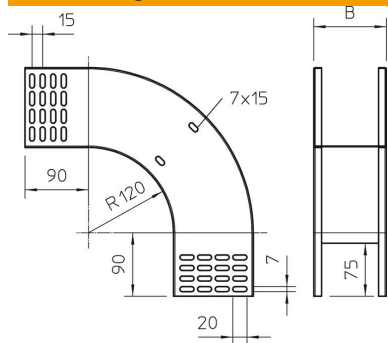
Technisches Datenblatt

90°-Vertikalbogen, fallend 110 FT

Artikelnummer: 7007353



Abmessungen



Breite	150 mm
Höhe	110 mm
Höhe	4 in
Blechstärke	1 mm
Maß B	150 mm

Technische Daten

Abbiegung (Winkel)	90°
Ausführung Verbinder	ohne Verbinder
Funktionserhalt	nein
Montagelochung im Boden	nein
NATO Lochbild	nein
Richtungsänderung	vertikal fallend
Rostfreier Stahl, gebeizt	nein
Seitenlochung	nein
Weitspann-Ausführung	nein
Art des Verbinders Kabeltragsystem	geschraubt