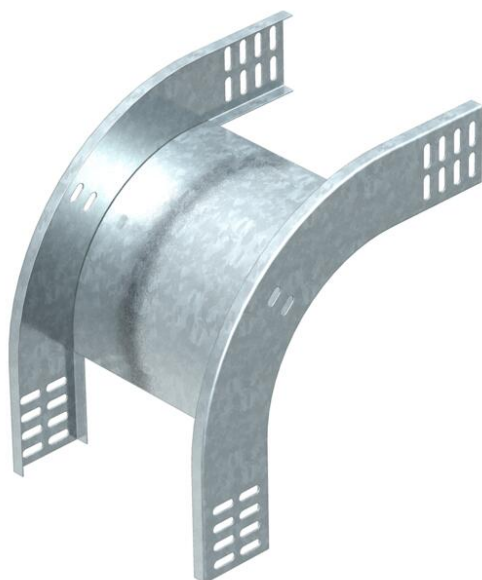


# Technisches Datenblatt

## 90°-Vertikalbogen, fallend 60 FT

Artikelnummer: 7007060



Vertikalbogen 90° in fallender Ausführung für alle Kabelrinnentypen mit der Seitenhöhe 60 mm.  
Der Vertikalbogen wird über das Ende der Kabelrinne geschoben und verschraubt.  
Befestigungsmaterialien sind separat zu bestellen.



**St** Stahl

**FT** tauchfeuerverzinkt

### Stammdaten

Artikelnummer	7007060
Typ	RBV 615 F FT
Bezeichnung 1	Vertikalbogen 90°
Bezeichnung 2	fallend
Hersteller	OBO
Dimension	60x150
Werkstoff	Stahl
Oberfläche	tauchfeuerverzinkt
Oberflächennorm	DIN EN ISO 1461
Kleinste VK-Einheit	1
Mengeneinheit	Stück
Gewicht	80 kg
Gewichtseinheit	kg/100 St.

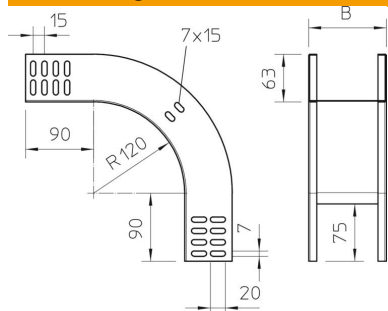
# Technisches Datenblatt

## 90°-Vertikalbogen, fallend 60 FT

Artikelnummer: 7007060



### Abmessungen



Breite	150 mm
Breite	6 in
Höhe	60 mm
Höhe	2 in
Blechstärke	1 mm
Maß B	150 mm

### Technische Daten

Abbiegung (Winkel)	90°
Ausführung Verbinder	ohne Verbinder
Funktionserhalt	ja
Montagelochung im Boden	nein
NATO Lochbild	nein
Richtungsänderung	vertikal fallend
Rostfreier Stahl, gebeizt	nein
Seitenlochung	nein
Weitspann-Ausführung	nein
Art des Verbinders Kabeltragsystem	geschraubt